

MAH LED HI

Luminaire étanche LED



IP
65

up to
150 $\frac{\text{lm}}{\text{W}}$



$[\text{V}]$ 220-240 AC	$[\text{Hz}]$ 50	≥ 15000	$[\text{h}]$ 50000	ellipse $\leq 6^\circ$ MacAdam	Ra 80	SMD
		IP 65		$[\text{°C}]$ -20÷40		IK 08
	$[\text{mm}^2]$ 1,5÷2,5	---m 0,5m	CE	EAC	PZH	UK CA



MAH LED HI 19W-NW RYF

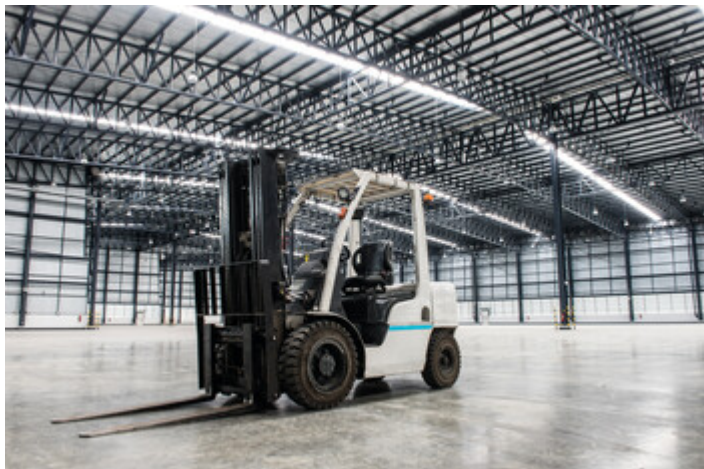


	$[\text{W}]$	$[\text{lm}]$	$[\text{K}]$	$[\text{°}]$		
MAH LED HI 19W-NW RYF	22606	19	2400	4000	110	gris
MAH LED HI 38W-NW RYF	22607	38	5000	4000	110	gris
MAH LED HI 48W-NW RYF	22608	48	6400	4000	110	gris
MAH LED HI 26W-NW RYF	22609	26	3900	4000	110	gris

- Une garantie de 5 ans accordée conformément aux termes de la déclaration de garantie disponible sur le site d'Internet
- Matériau du boîtier: PC
- Matériau du diffuseur: PC

MAH LED HI

Luminaire étanche LED



MAH LED HI 19W-NW RYF



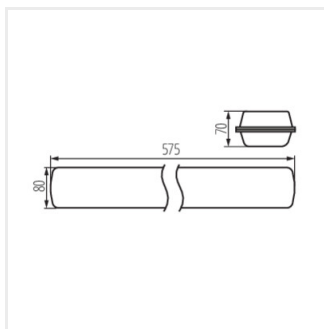
MAH LED HI 38W-NW RYF



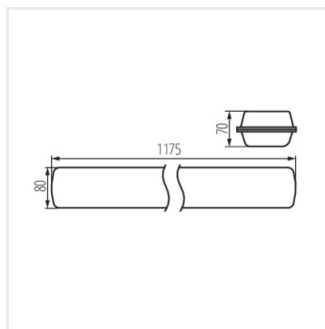
MAH LED HI 48W-NW RYF



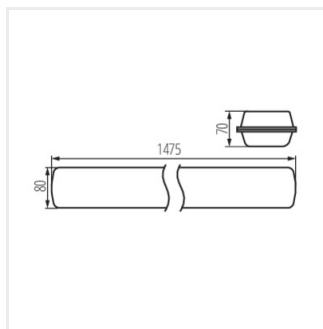
MAH LED HI 26W-NW RYF



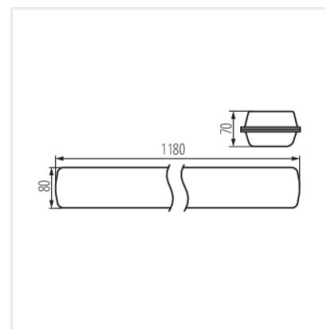
MAH LED HI 19W RYF



MAH LED HI 38W-NW RYF



MAH LED HI 48W RYF



MAH LED HI 26W RYF