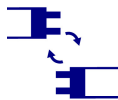


## MAH PLUS 4LED

Reglette étanche pour tube LED



IP  
65



[V] 220-240 AC	[Hz] 50	⏚	IP 65	🏠	☀️❄️ 5÷25	⬆️
📦	📏 [mm] 1÷2,5	⏚ ONE SIDE INPUT	📏 0,5m	🚫🐜	CE	EAC
PZH	UK CA	⬇️				



MAH PLUS-236/4LED/PC



MAH PLUS-236/4LED/PC	<b>22800</b>	2 x max 36	T8 LED	G13	gris
MAH PLUS-258/4LED/PC	<b>22801</b>	2 x max 58	T8 LED	G13	gris
MAH PLUS-136/4LED/PC	<b>22802</b>	max 36	T8 LED	G13	gris
MAH PLUS-158/4LED/PC	<b>22803</b>	max 58	T8 LED	G13	gris

Les Kanlux MAH PLUS 4LED sont des homologues à LED des luminaires populaires. Leur principal avantage réside dans le fait qu'ils peuvent utiliser des sources de lumière à LED T8 d'une longueur de 1200 mm ou 1500 mm. C'est une excellente solution pour les applications industrielles.

- les luminaires MAH PLUS 4LED/PC sont conçus pour les sources lumineuses T8 LED 220-240 V~ ; 50/60 Hz avec alimentation unilatérale
- Matériau du boîtier: matériau plastique
- Matériau du diffuseur: PC
- Matériau des clips: matériau plastique

## MAH PLUS 4LED

Reglette étanche pour tube LED



MAH PLUS-236/4LED/PC



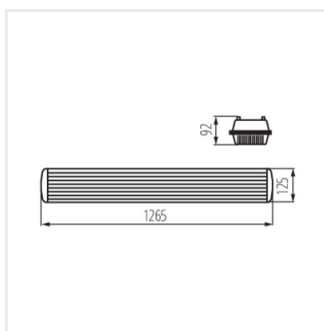
MAH PLUS-258/4LED/PC



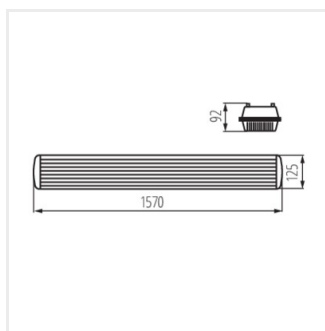
MAH PLUS-136/4LED/PC



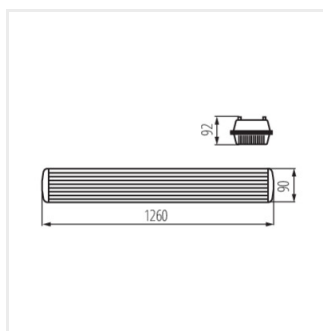
MAH PLUS-158/4LED/PC



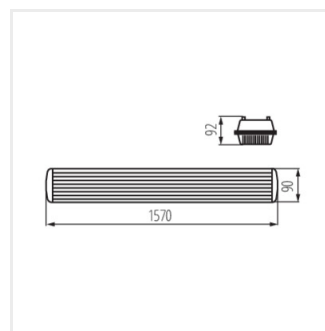
MAH PLUS-236/4LED/PC



MAH PLUS-258/4LED/PC



MAH PLUS-136/4LED/PC



MAH PLUS-158/4LED/PC