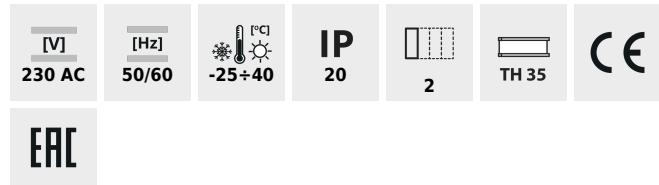


KRD6-2

Disjoncteur différentiel, 2P



KRD6-2/25/30



	[V]	In [A]	I _{Δn} [mA]	~	□□□	
KRD6-2/25/30	23180	230 AC	25	30	AC	2
KRD6-2/40/30	23181	230 AC	40	30	AC	2
KRD6-2/63/30	23182	230 AC	63	30	AC	2
KRD6-2/16/10	23186	230 AC	16	10	AC	2
KRD6-2/25/30-A	23188	230 AC	25	30	A	2
KRD6-2/40/30-A	23189	230 AC	40	30	A	2
KRD6-2/63/30-A	23190	230 AC	63	30	A	2
KRD6-2/16/10-A	23194	230 AC	16	10	A	2
KRD6-2/25/300	23195	230 AC	25	300	AC	2

Le disjoncteur différentiel : utilisé comme protection supplémentaire contre les chocs électriques, il est conçu pour fonctionner dans des circuits de courant alternatif sinusoïdal (type AC) et de courant alternatif et pulsatoire sinusoïdal avec une composante constante (type A).

KRD6-2

Disjoncteur différentiel, 2P



KRD6-2/25/30



KRD6-2/40/30



KRD6-2/63/30



KRD6-2/16/10



KRD6-2/25/30-A



KRD6-2/40/30-A



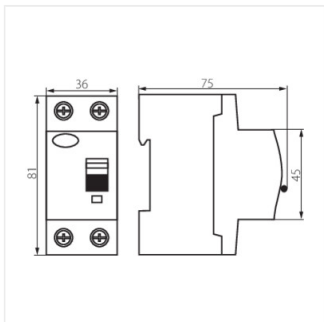
KRD6-2/63/30-A



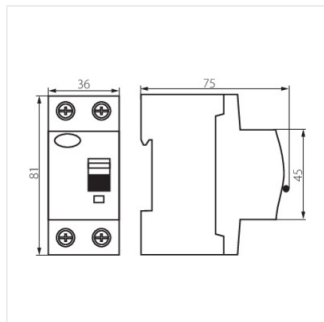
KRD6-2/16/10-A



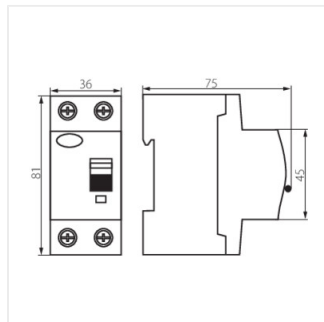
KRD6-2/25/300



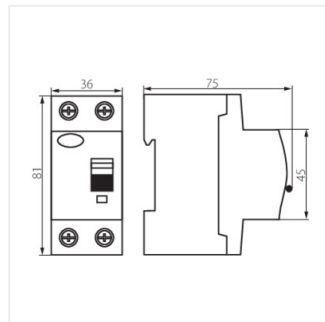
KRD6-2/25/30



KRD6-2/40/30



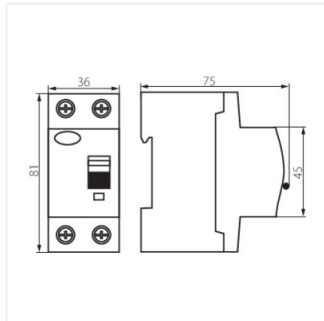
KRD6-2/63/30



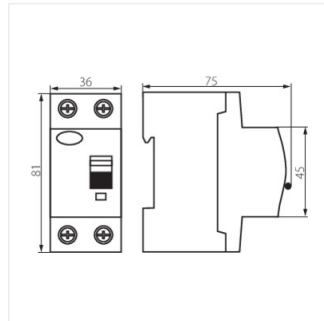
KRD6-2/16/10

KRD6-2

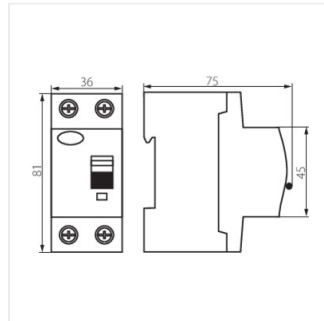
Disjoncteur différentiel, 2P



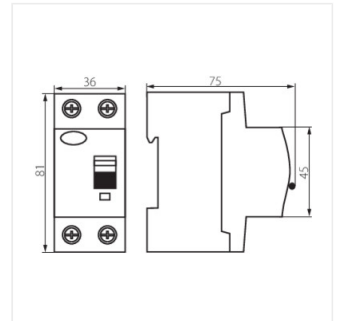
KRD6-2/25/30-A



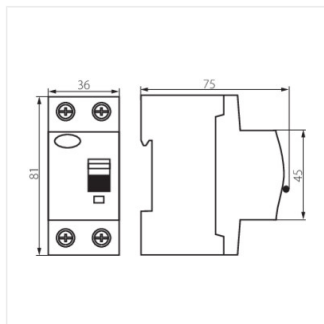
KRD6-2/40/30-A



KRD6-2/63/30-A



KRD6-2/16/10-A



KRD6-2/25/300