

## KRO6

Disjoncteur différentiel avec protecteur de surtension



KRO6-2/B16/30

|                      |                   |                                  |                       |                 |                  |           |
|----------------------|-------------------|----------------------------------|-----------------------|-----------------|------------------|-----------|
| <b>[V]</b><br>230 AC | <b>[Hz]</b><br>50 | <b>[mm<sup>2</sup>]</b><br>10÷16 | <b>[°C]</b><br>-25÷40 | <b>IP</b><br>20 | <b>2</b>         | <b>2P</b> |
| <b>2</b>             | <b>TH 35</b>      | <b>Ui [V]</b><br>400             | <b>CE</b>             | <b>EAC</b>      | <b>UK<br/>CA</b> |           |

|  |  | <b>In [A]</b> | <b>I<sub>an</sub> [mA]</b> | <b>Type de protection contre les courants résiduels</b> |
|--|--|---------------|----------------------------|---|
|--|--|---------------|----------------------------|---|

|                 |              |   |    |    |    |
|-----------------|--------------|---|----|----|----|
| KRO6-2/B16/30   | <b>23210</b> | B | 16 | 30 | AC |
| KRO6-2/B25/30   | <b>23211</b> | B | 25 | 30 | AC |
| KRO6-2/B16/30-A | <b>23212</b> | B | 16 | 30 | A  |
| KRO6-2/B10/30   | <b>23213</b> | B | 10 | 30 | AC |
| KRO6-2/B10/30-A | <b>23214</b> | B | 10 | 30 | A  |
| KRO6-2/C10/30   | <b>23215</b> | C | 10 | 30 | AC |
| KRO6-2/C10/30-A | <b>23216</b> | C | 10 | 30 | A  |
| KRO6-2/C16/30   | <b>23217</b> | C | 16 | 30 | AC |
| KRO6-2/C16/30-A | <b>23218</b> | C | 16 | 30 | A  |
| KRO6-2/B20/30   | <b>23219</b> | B | 20 | 30 | AC |
| KRO6-2/B6/30    | <b>23220</b> | B | 6  | 30 | AC |
| KRO6-2/C25/30   | <b>23221</b> | C | 25 | 30 | AC |
| KRO6-2/C32/30   | <b>23222</b> | C | 32 | 30 | AC |
| KRO6-2/C25/30-A | <b>23223</b> | C | 25 | 30 | A  |
| KRO6-2/C32/30-A | <b>23224</b> | C | 32 | 30 | A  |

Le disjoncteur différentiel avec protection contre les surintensités est utilisé pour la protection contre les surcharges et les courts-circuits dans les installations et les appareils, ainsi que pour la protection contre les chocs électriques.

## KRO6

Disjoncteur différentiel avec protecteur de surtension



KRO6-2/B16/30



KRO6-2/B25/30



KRO6-2/B16/30-A



KRO6-2/B10/30



KRO6-2/B10/30-A



KRO6-2/C10/30



KRO6-2/C10/30-A



KRO6-2/C16/30



KRO6-2/C16/30-A



KRO6-2/B20/30



KRO6-2/B6/30



KRO6-2/C25/30



KRO6-2/C32/30



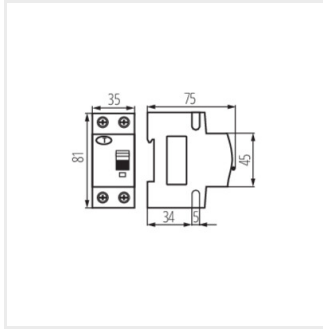
KRO6-2/C25/30-A



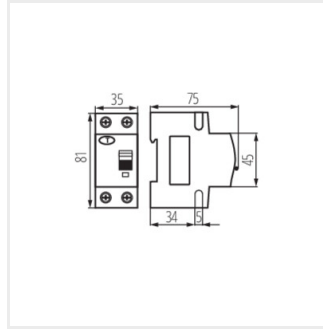
KRO6-2/C32/30-A

## KRO6

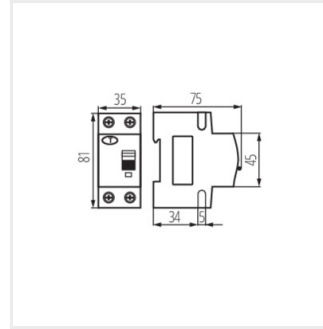
### Disjoncteur différentiel avec protecteur de surtension



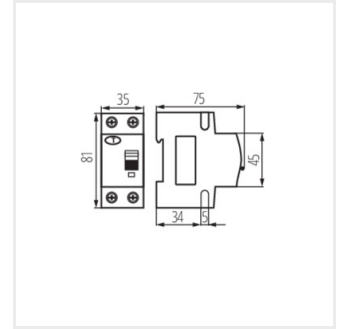
KRO6-2/B16/30



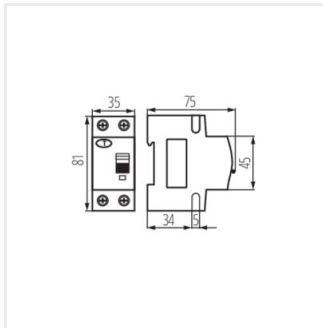
KRO6-2/B25/30



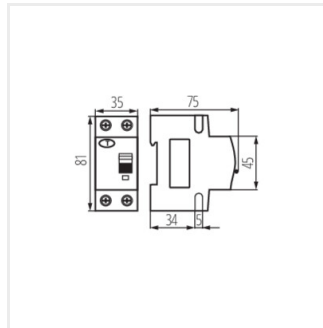
KRO6-2/B16/30-A



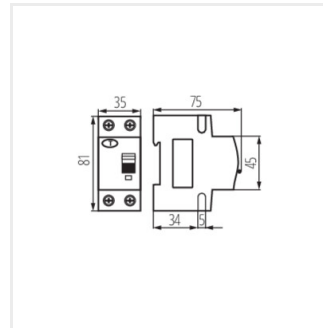
KRO6-2/B10/30



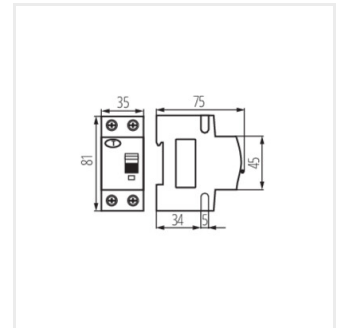
KRO6-2/B10/30-A



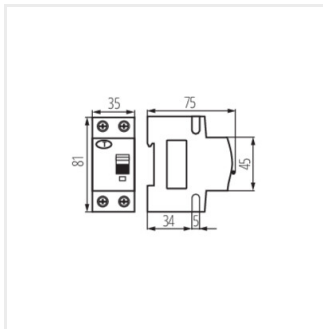
KRO6-2/C10/30



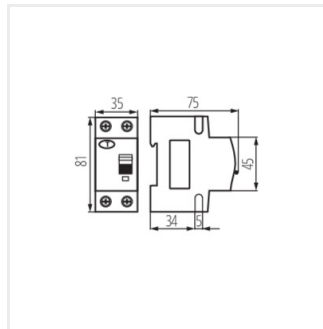
KRO6-2/C10/30-A



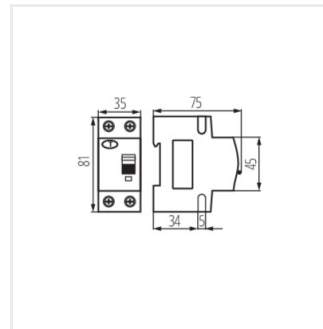
KRO6-2/C16/30



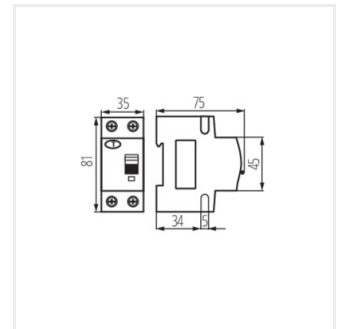
KRO6-2/C16/30-A



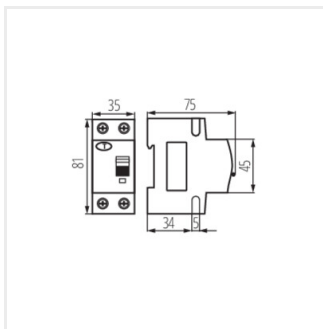
KRO6-2/B20/30



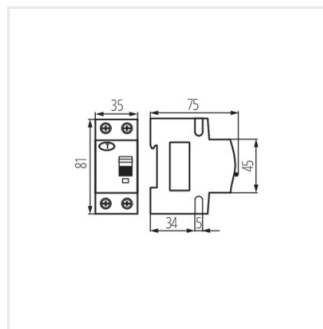
KRO6-2/B6/30



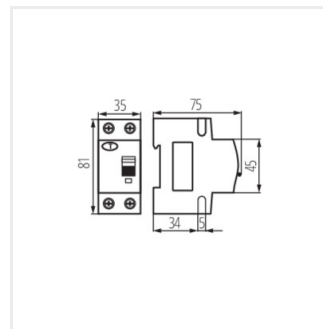
KRO6-2/C25/30



KRO6-2/C32/30



KRO6-2/C25/30-A



KRO6-2/C32/30-A