

TEDI MAXX LED

Source lumineuse LED



$[V]$ 220-240 AC	$[Hz]$ 50	SMD	ellipse $\leq 6x$ MacAdam	Ra 80	≥ 15000	$[h]$ 20000
			CE	EAC	UK CA	



TEDI MAXX LED GU10



	Pon [W]	Light bulb	Beam angle	Tc [K]	Beam angle	Screw-in base	Ei [A] [G]
TEDI MAXX LED GU10-WW	23412	9	66	900	3000	120	GU10 F
TEDI MAXX LED GU10-CW	23413	9	66	900	6000	120	GU10 F
TEDI MAXX LED GU10-NW	23414	9	66	900	4000	120	GU10 F

Kanlux TEDI MAXX fournit de la puissance dans une petite lampe. Des LED efficaces et un boîtier en céramique sont quelques-uns des avantages de ces sources. L'alimentation stabilisée minimise l'effet de scintillement qui pourrait causer une fatigue oculaire. De plus, Kanlux TEDI MAXX a un rendement lumineux de 100 lm par watt, et le verre mat utilisé assure une distribution lumineuse uniforme

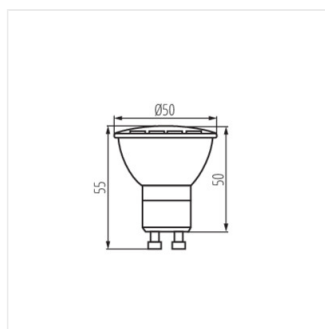
- Matériau: céramique
- Matériau du diffuseur: matériau plastique

TEDI MAXX LED

Source lumineuse LED



TEDI MAXX LED GU10-CW;
WW; NW



TEDI MAXX LED GU10