

BILO LED

Source lumineuse LED



[V] 220-240 AC	[Hz] 50	SMD	360° Φ _{use}	ellipse ≤ 6x MacAdam	Ra 80	≥25000
		CE	EAC	UK CA		



BILO 4,9W E27-NW



	PON [lm/W]	[lm/W]	[lm] Φ _{use}	Tc [K]	[°]	[h]			Ei
BILO 4,9W E27-NW	23418	4,9	40	470	4000	160	15000	E27	F
BILO 4,9W E27-WW	23419	4,9	40	470	3000	160	15000	E27	F
BILO 4,9W E14-NW	23428	4,9	40	470	4000	160	15000	E14	F
BILO 4,9W E14-WW	23429	4,9	40	470	3000	160	15000	E14	F
BILO 6,5W E14-NW	26766	6,5	60	806	4000	150	20000	E14	E
BILO 6,5W E14-WW	26767	6,5	60	806	3000	150	20000	E14	E
BILO 6,5W E27-NW	26768	6,5	60	806	4000	150	20000	E27	E
BILO 6,5W E27-WW	26769	6,5	60	806	3000	150	20000	E27	E

Kanlux BILO c'est la durabilité obtenue grâce à une technologie LED SMD innovante et un boîtier céramique. Tous les modèles Kanlux BILO 4,9W se caractérisent par leur efficacité lumineuse élevée. Ces sources avec des culots E14 et E27 en forme de "boule" s'adaptent parfaitement aux appliques et aux lustres dans tous les endroits où l'esthétique et la luminosité moyenne avec une faible puissance sont importantes. Grâce à leur faible consommation d'énergie, les sources Kanlux BILO permettent de réaliser des économies d'énergie.

- Matériau: matériau plastique
- Matériau du diffuseur: matériau plastique

BILO LED

Source lumineuse LED



BILO 4,9W E27-NW



BILO 4,9W E27-WW



BILO 4,9W E14-NW



BILO 4,9W E14-WW



BILO 6,5W E14-NW



BILO 6,5W E14-WW



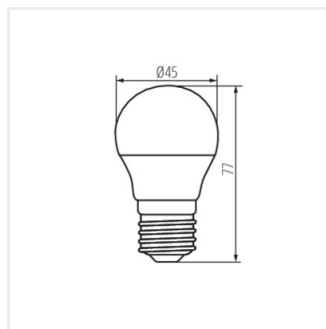
BILO 6,5W E27-NW



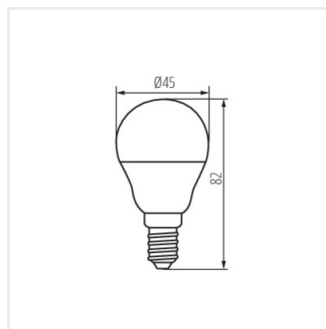
BILO 6,5W E27-WW

BILO LED

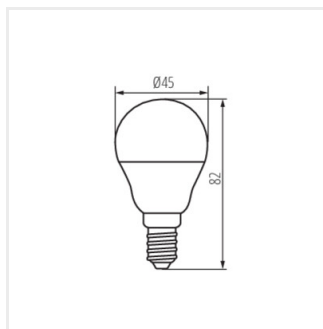
Source lumineuse LED



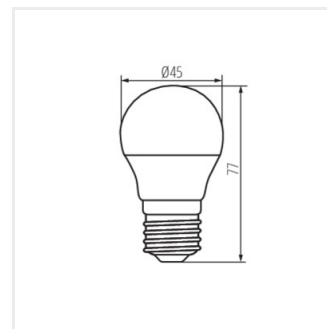
BILO 4,9W E27



BILO 4,9W E14



BILO 6,5W E14



BILO 6,5W E27