

## DUN LED

### Źródło światła LED



[V] 220-240 AC	[Hz] 50	SMD	360° Φ <sub>use</sub>	ellipse ≤ 6x MacAdam	Ra 80	Hg
	CE	EAC	UK CA			



DUN 4,9W E14-NW



		P <sub>ON</sub> [W]	Φ <sub>use</sub> [lm]	T <sub>c</sub> [K]	Beam angle [°]	Base	Lifetime [h]	Hand icon	E <sub>i</sub> A <sub>+</sub> G	
DUN 4,9W E14-NW	<b>23435</b>	4,9	40	470	4000	200	E14	15000	≥25000	F
DUN 4,9W E14-WW	<b>23434</b>	4,9	40	470	3000	200	E14	15000	≥25000	F
DUN 6,5W E14-NW	<b>23436</b>	6,5	60	806	4000	200	E14	20000	≥25000	E
DUN 6,5W E14-WW	<b>23437</b>	6,5	60	806	3000	200	E14	20000	≥25000	E
DUN 6,5W T SMD E14-NW	<b>23431</b>	6,5	47	600	4000	210	E14	20000	≥15000	F
DUN 6,5W T SMD E14-WW	<b>23430</b>	6,5	47	600	3000	210	E14	20000	≥15000	F

Kanlux DUN de petite taille est une ampoule de type bougie avec culot à vis E14. La durabilité de ce source a été obtenue en combinant des LED CMS et un boîtier en céramique. Les Kanlux DUN se caractérisent par un rendement lumineux élevé. Ils sont parfaits pour les lampes murales et les lustres dans tous les endroits où, malgré une petite source de lumière, l'utilisateur souhaite obtenir beaucoup de lumière.

- Materiał: tworzywo sztuczne

## DUN LED

Źródło światła LED



DUN 4,9W E14-NW



DUN 4,9W E14-WW



DUN 6,5W E14-NW



DUN 6,5W E14-WW



DUN 6,5W T SMD E14-NW

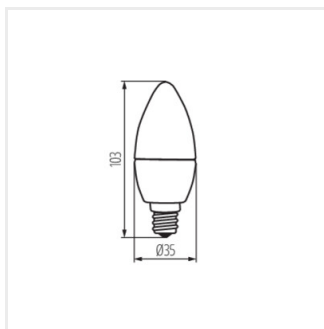


DUN 6,5W T SMD E14-WW

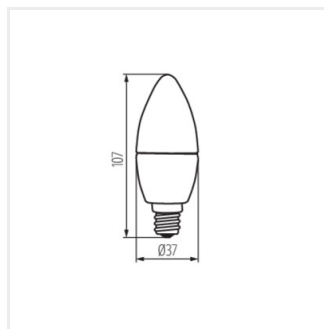
## DUN LED

---

### Źródło światła LED



DUN 4,9W E14; DUN 6,5W  
E14



DUN 6,5W T SMD E14