

IDO LED

Źródło światła LED



[V] 220-240 AC	[Hz] 50	SMD	360° Φ _{use}	ellipse ≤ 6x MacAdam	Ra 80	≥25000
20000 ^[h]	Hg		CE	EAC	UK CA	



IDO 6,5W E14



IDO 6,5W E14-NW	23438	6,5	60	806	4000	200	E14	E
IDO 6,5W E14-WW	23439	6,5	60	806	3000	200	E14	E

- Materiał: tworzywo sztuczne
- Materiał klosza: tworzywo sztuczne

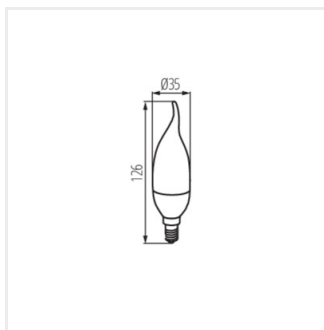


IDO LED

Źródło światła LED



IDO 6,5W E14



IDO 6,5W E14