

## 23451 MERGE ADJ-O

Détecteur de mouvement PIR



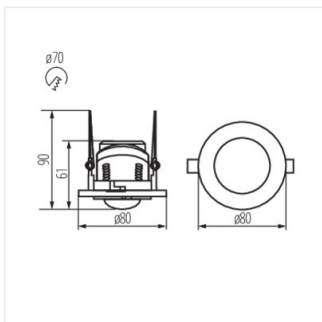
|                      |                   |                  |                      |            |                |              |
|----------------------|-------------------|------------------|----------------------|------------|----------------|--------------|
| [V]<br>220-240<br>AC | [Hz]<br>50/60     | (VA)<br>800      | IP<br>20             | House icon | Arrow icon     | Circle icon  |
| F                    | [m]<br>max 5      | [°]<br>H360/V120 | [s] - [min]<br>10-15 | PIR        | [lx]<br>3-2000 | [°C]<br>5÷25 |
| Box icon             | [mm²]<br>0,75÷1,5 | CE               | EAC                  |            |                |              |



MERGE ADJ-O **23451** 800 à encastrer dans le plafond H360/V120 10-15 PIR

Kanlux MERGE ADJ est un détecteur de mouvement infra-rouge qui détecte sur une portée maximum de 5m. En outre, il détecte sur 360°. Les paramètres de réglage du détecteur MERGE ADJ sont facilement accessibles et ne nécessitent pas de démontage.

- portée maximale de détection de mouvement de 5 m
- angle horizontal maximal du capteur de mouvement de 360°
- possibilité de régulation de temps d'éclairage de 10 s. à 15 min.
- possibilité de régler l'intensité de la lumière ambiante à laquelle l'appareil fonctionne
- détection de mouvement de 0.6-1.5m/s
- angle vertical maximal du capteur de mouvement de 120°
- Matériau: matériau plastique



MERGE ADJ-O