

23453 MERGE MW-L

Détecteur de mouvement HF



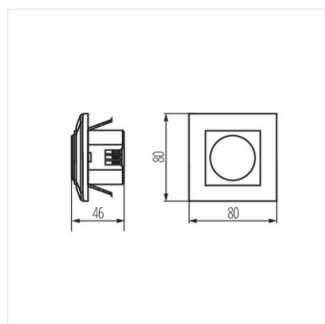
| | | | | | | |
|-------------------|------------------|----------------------|-----------------|----------------|--------------|--|
| [V] 220-240 AC | [Hz] 50/60 | [VA] 1200 | IP 20 | | | |
| [°] max 9 | [m] 180 | [s] - [min] 10-12 | micro wave | [lx] 3-2000 | [°C] 5÷25 | |
| | [mm] 0,75÷1,5 | | | | | |



MERGE MW-L **23453** 1200 encastré dans le mur 180 10-12 Hyperfréquence

Le capteur Kanlux MERGE MW offre une solution esthétique et pratique. Sa portée maximale de détection de mouvement est de 9 m. Il est possible de régler le temps d'éclairage ainsi que le niveau d'intensité lumineuse avec laquelle le capteur fonctionne.

- portée maximale de détection de mouvement de 9 m
- angle horizontal maximal du capteur de mouvement de 180°
- possibilité de régulation de temps d'éclairage de 10 s. à 17 min.
- possibilité de régler l'intensité de la lumière ambiante à laquelle l'appareil fonctionne
- détection de mouvement de 0.6-1.5m/s
- angle vertical maximal du capteur de mouvement de 180°
- Matériau: matériau plastique



MERGE MW-L