

## IMBER LED

Module d'éclairage d'accentuation à LED

**IP**  
**65**



[W] 12 DC	≥20000	30000 (h)	ellipse ≤ 6x MacKadam	Ra 80	SMD	
III	IP 65	house icon	°C -20+50	upward arrow	wire icon	[mm] Ø27
0,1m	CE	EAC	UK CA	downward arrow		

### IMBER LED NW



	[W]	[lm]	[°]	Tc [K]	
IMBER LED NW <b>23520</b>	1	aluminium	40	105	4000
IMBER LED CW <b>23521</b>	1	aluminium	40	105	6500
IMBER LED WW <b>23522</b>	1	aluminium	40	105	3000

Kanlux IMBER LED est un luminaire étanche de type spot à encastrer. Un de ses atouts est la température de travail basse, ce qui permet de l'installer sans problème dans le bois. La forme unique du luminaire assure une diffusion uniforme de lumière et les diodes LED utilisées garantissent une efficacité énergétique importante. Le luminaire Kanlux IMBER LED est une excellente solution pour illuminer les cabines de douche et les revêtements de pignons à l'extérieur des maisons.

- Matériau du boîtier: alliage en aluminium
- Matériau du diffuseur: matériau plastique

## IMBER LED

Module d'éclairage d'accentuation à LED



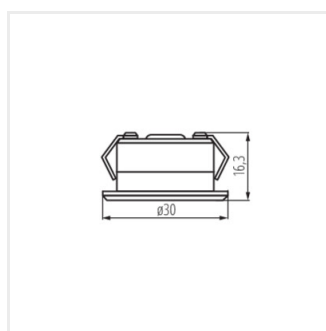
IMBER LED NW



IMBER LED CW



IMBER LED WW



IMBER LED