

TRIBIS II

A set of recessed downlights with a light source (included)



[V] 220-240 AC	[Hz] 50	GU10			IP 20	
 5 ÷ 25		[mm²] 0,75 ÷ 2,5	 0,5m		SMD	 4,9
 400	 120° Φ _{use}	 3000	 ≤ 6x Machdam	 80		 ≥15000
 25000	CE	EAC	UK CA			



TRIBIS II L AB



TRIBIS II L AB	23843	3 x max 10	patinated brass	dans un axe	50
TRIBIS II L C	23844	3 x max 10	chrome	dans un axe	50
TRIBIS II L C/M	23845	3 x max 10	chrome mat	dans un axe	50
TRIBIS II O AB	23846	3 x max 10	patinated brass	dans un axe	50
TRIBIS II O C	23847	3 x max 10	chrome	dans un axe	50
TRIBIS II O C/M	23848	3 x max 10	chrome mat	dans un axe	50
TRIBIS II L W	23849	3 x max 10	blanc	dans un axe	50
TRIBIS II L B	23853	3 x max 10	noir	dans un axe	50
TRIBIS II O W	23854	3 x max 10	blanc	dans un axe	50
TRIBIS II O B	23855	3 x max 10	noir	dans un axe	50

Kanlux TRIBIS est un kit complet de 3 luminaires comprenant : des anneaux décoratifs, des sources lumineuses et des douilles céramique avec un support. Vous pouvez choisir entre deux formes (carrée et ronde) et plusieurs coloris. Les spots Kanlux TRIBIS II ont la possibilité de régler l'angle de 50° afin que vous puissiez facilement les diriger dans la direction souhaitée. Les spots TRIBIS II, conçus pour être encastrés dans le plafond, sont parfaits comme éclairage principal ou complémentaire. Vous pouvez les placer dans un ensemble ou les répartir sur plusieurs endroits.

- Matériau du boîtier: acier

TRIBIS II

A set of recessed downlights with a light source (included)



TRIBIS II L AB



TRIBIS II L C



TRIBIS II L C/M



TRIBIS II O AB



TRIBIS II O C



TRIBIS II O C/M



TRIBIS II L W



TRIBIS II L B

TRIBIS II

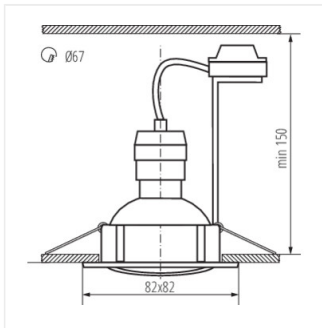
A set of recessed downlights with a light source (included)



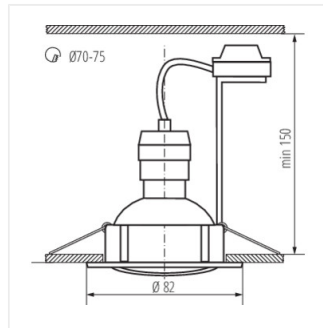
TRIBIS II O W



TRIBIS II O B



TRIBIS II L



TRIBIS II O