

TRIBIS

A set of recessed downlights with a light source (included)



[V] 220-240 AC	[Hz] 50					
IP 20		 5÷25		 0,75÷2,5	 0,5m	CE
EAC	UK CA					



TRIBIS-O-C



TRIBIS-O-C	23840	3 x max 50	chrome	dans un axe	50
TRIBIS-O-C/M	23841	3 x max 50	chrome mat	dans un axe	50
TRIBIS-O-AB	23842	3 x max 50	patynowany mosiądz	dans un axe	50
TRIBIS-L-C	23850	3 x max 50	chrome	dans un axe	50
TRIBIS-L-C/M	23851	3 x max 50	chrome mat	dans un axe	50
TRIBIS-L-AB	23852	3 x max 50	patynowany mosiądz	dans un axe	50

Kanlux TRIBIS est un set complet de 3 points lumineux avec ampoules, prêt à l'installation. Le set contient une ampoule LED de couleur chaude. Ces points lumineux s'utilisent avec des ampoules avec culot GU10. Les points lumineux Kanlux TRIBIS sont disponibles dans une version avec un anneau mobile permettant de diriger le faisceau lumineux dans la direction voulue.

- Matériau du boîtier: acier



TRIBIS-O-C



TRIBIS-O-C/M



TRIBIS-O-AB



TRIBIS-L-C

TRIBIS

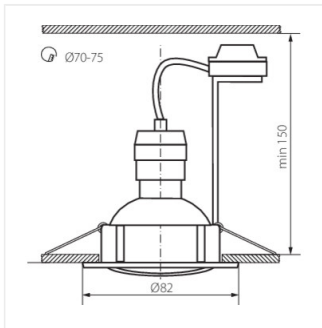
A set of recessed downlights with a light source (included)



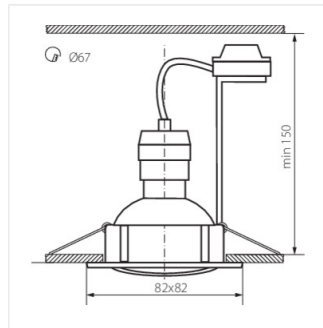
TRIBIS-L-C/M



TRIBIS-L-AB



TRIBIS-O



TRIBIS-L