

CIRCO

Alimentation CV



[V] 220-240 AC	[Hz] 50	CV	PRI [V] 220-240	F	IP 20	House icon
□	Wavy line icon	[mm] 0,5	°C 5+25	CE	EAC	UK CA
Recycling symbol						



CIRCO LED 12VDC

SEC [V] [W]

CIRCO LED 12VDC 0-10W	24240	12 DC	0-10
CIRCO LED 12VDC 0-15W	24241	12 DC	0-15

Kanlux CIRCO est un alimentateur électronique à courant continu d'une puissance de 10 ou bien 15 W. Elle est utilisée pour alimenter des rubans à LED tels que LEDS P ou LEDS B.

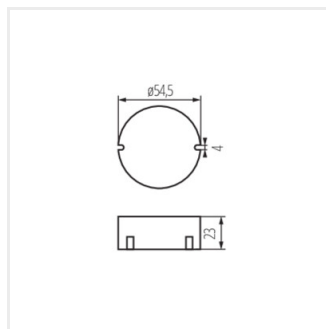
- L'alimentation n'est pas conçue pour fonctionner sans charge.



CIRCO LED 12VDC

CIRCO

Alimentation CV



CIRCO LED 12VDC