

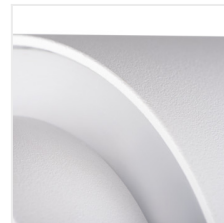
SONOR GU10

Plafonnier pour éclairage d'accentuation



SONOR GU10 CO-B

[V] 220-240 AC	[Hz] 50	4	PAR16	GU10	100 [mm]	≥15000
[h] 20000	Tc [K] 3000	ellipse ≤ 6x MacAdam	Ra 80	SMD		
IP 20		[°C] 5 ÷ 25			[mm] 1,5-2,5	0,5m



SONOR GU10 CO-B WW	24362	max 10	noir
SONOR GU10 CO-W WW	24363	max 10	blanc

- Matériau du boîtier: alliage en aluminium
- Matériau du diffuseur: matériau plastique

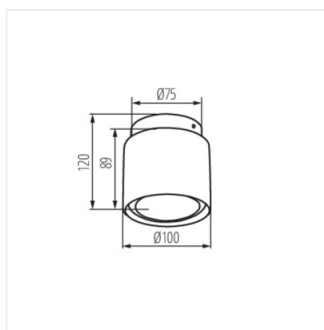


SONOR GU10

Plafonnier pour éclairage d'accentuation



SONOR GU10 CO-W



SONOR GU10 CO