

# Kanlux



## Kanlux SONOR CCT



[V] 220-240 AC	[Hz] 50	[°] 110	 15000	[h] 30000	ellipse ≤ 6x MacAdam	Ra 80
SMD			IP 20		[°C] 5÷25	
	[mm²] 0,5÷1,5	[m] 0,5m				



SONOR CCT UP 6W W



SONOR CCT UP 6W W	<b>24364</b>	max 6	460/490/500	3000/4000/5700	blanc
SONOR CCT UP 6W B	<b>24365</b>	max 6	460/490/500	3000/4000/5700	noir
SONOR CCT UP 12W W	<b>24366</b>	max 12	1100/1180/1160	3000/4000/5700	blanc
SONOR CCT UP 12W B	<b>24367</b>	max 12	1100/1180/1160	3000/4000/5700	noir



SONOR CCT UP 6W W



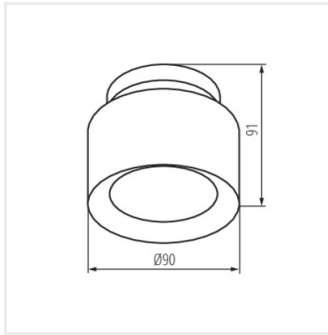
SONOR CCT UP 6W B



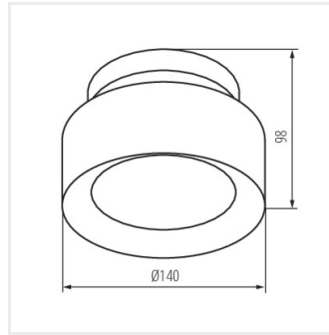
SONOR CCT UP 12W W



SONOR CCT UP 12W B



SONOR CCT UP 6W B



SONOR CCT UP 12W B

Date of issue: 01.07.2026, 12:45

Nous nous réservons le droit d'apporter toute modification technique sans information préalable. Les données de ce contenu ne sont pas juridiquement contraignantes.

Photométrie : Résultats obtenus en testant un échantillon déterminé.

Kanlux S.A. ul. Objazdowa 1-3, 41-922 Radzionków, Poland [kanlux@kanlux.com](mailto:kanlux@kanlux.com)

FR