

ZUBI LED

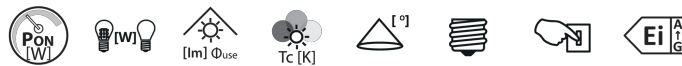
Source lumineuse LED



[V] 220-240 AC	[Hz] 50	SMD	360° Φ _{use}	ellipse ≤ 6x Macadam	Ra 80	Hg
	CE	EAC	UK CA			



ZUBI LED 4W G9-CW



	PoN [W]	Light Bulb	[lm] Φ _{use}	Tc [K]	Beam Angle	Base	Life [h]	Efficacy [lm/W]	Ei
ZUBI LED 4W G9-CW	24519	4	42	520	6500	320	G9	≥15000	E
ZUBI LED 4W G9-WW	24526	4	42	520	3000	320	G9	≥15000	E
ZUBI LED 4W G9-NW	24527	4	42	520	4000	320	G9	≥15000	E
ZUBI LED 4W E14-WW	24528	4	42	520	3000	320	E14	≥15000	E
ZUBI LED 4W E14-NW	24529	4	42	520	4000	320	E14	≥15000	E

Kanlux ZUBI LED est une source lumineuse LED à haut rendement énergétique. Le flux lumineux élevé de 520 lm et la petite taille de cette source permettent de l'utiliser dans un grand nombre de luminaires. La conception des sources Kanlux ZUBI garantit un large angle d'éclairage, ce qui les rend parfaits pour une utilisation dans tous les luminaires ouverts et les lustres.

- Matériau: matériau plastique

ZUBI LED

Source lumineuse LED



ZUBI LED 4W G9-CW



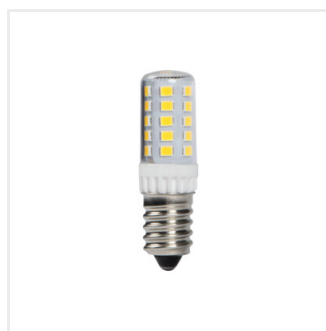
ZUBI LED 4W G9-WW



ZUBI LED 4W G9-NW



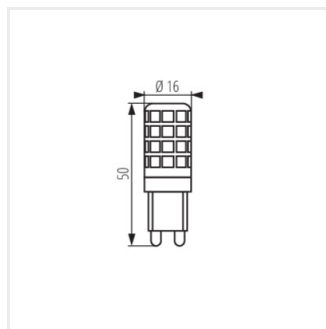
ZUBI LED 4W E14-WW



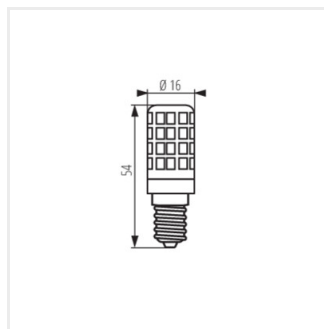
ZUBI LED 4W E14-NW

ZUBI LED

Source lumineuse LED



ZUBI LED 4W G9



ZUBI LED 4W E14