

TYBIA LED

Plafonnier LED



[V] 220-240 AC	[Hz] 50	[°] 110	[h] 30000	Ellipse ≤ 6x MacAdam	Ra 80	SMD
		IP 20		[°C] 5÷25		
[mm] 1-2,5	m 0,5m					



TYBIA LED 38W-NW

		[W]	[lm]	Tc [K]		SENSOR	
TYBIA LED 38W-NW	24640	38	3800	4000	gris / blanc		≥20000
TYBIA LED 38W-NW-SE	24641	38	3800	4000	gris / blanc	Hyperfréquence	≥20000
TYBIA LED 38W-NW B	24642	38	3800	4000	noir		≥20000
TYBIA LED 38W-NW-SE B	24643	38	3800	4000	noir	Hyperfréquence	≥20000
TYBIA M 25W-NW GY	24644	25	2600	4000	gris		≥15000
TYBIA M 25W-NW B	24645	25	2600	4000	noir		≥15000
TYBIA M 25W-NW-SE GY	24646	25	2600	4000	gris	Hyperfréquence	≥15000
TYBIA M 25W-NW-SE B	24647	25	2600	4000	noir	Hyperfréquence	≥15000

Kanlux TYBIA LED est un luminaire d'éclairage général dans lequel des diodes SMD sont utilisées. L'installation du luminaire TYBIA LED dans les couloirs, les cages d'escaliers, les locaux sociaux ou fonctionnels garantit des économies substantielles liées non seulement à la consommation d'énergie, mais également à son fonctionnement à long terme et sans entretien.

- Matériau du boîtier: alliage en aluminium
- Matériau du diffuseur: PMMA

TYBIA LED

Plafonnier LED



TYBIA LED 38W-NW



TYBIA LED 38W-NW-SE



TYBIA LED 38W-NW B



TYBIA LED 38W-NW-SE B



TYBIA M 25W-NW GY



TYBIA M 25W-NW B



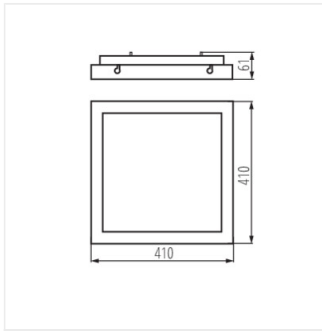
TYBIA M 25W-NW-SE GY



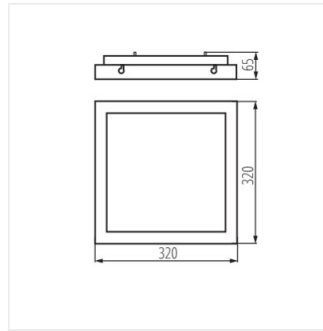
TYBIA M 25W-NW-SE B

TYBIA LED

Plafonnier LED



TYBIA LED 38W



TYBIA LED 25W