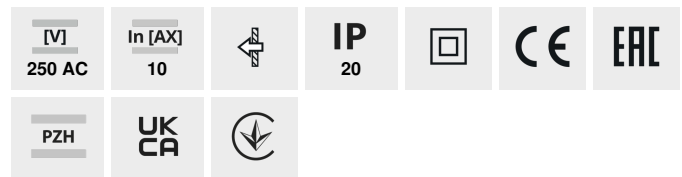


DOMO 01-1190

Łącznik hotelowy z opóźnieniem wyłączenia



DOMO 01-1190-102 bi



DOMO 01-1190-102 bi	24728	biały
DOMO 01-1190-103 kr	24788	kremowy
DOMO 01-1190-143 sr	24847	srebrny
DOMO 01-1190-141 gr	24906	grafitowy
DOMO 01-1190-130 pe	24965	perłowo biały
DOMO 01-1190-150 sz	25373	szampański

- Atest PZH: Numer HK/K/1046/01/2017, ważny do 2022-12-20
- Materiał: PC
- Tworzywo: PC

DOMO 01-1190

Łącznik hotelowy z opóźnieniem wyłączenia



DOMO 01-1190-102 bi



DOMO 01-1190-103 kr



DOMO 01-1190-143 sr



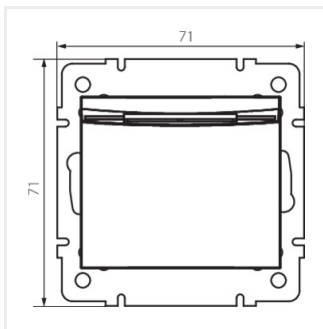
DOMO 01-1190-141 gr



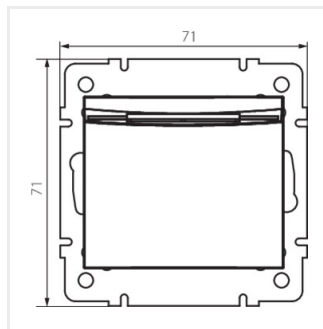
DOMO 01-1190-130 pe



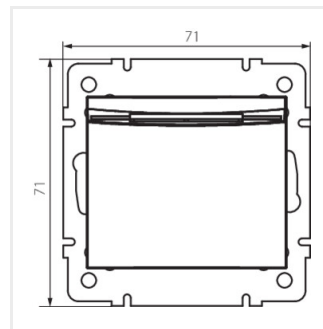
DOMO 01-1190-150 sz



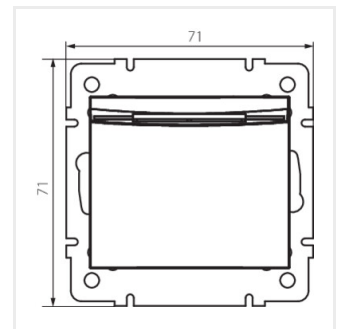
DOMO 01-1190-102 bi



DOMO 01-1190-103 kr



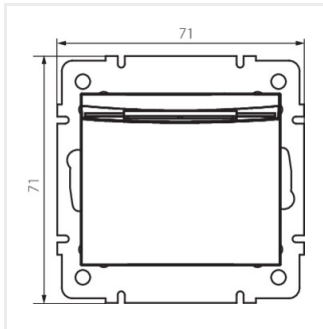
DOMO 01-1190-143 sr



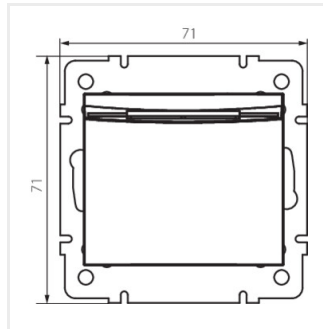
DOMO 01-1190-141 gr

DOMO 01-1190

Łącznik hotelowy z opóźnieniem wyłączenia



DOMO 01-1190-130 pe



DOMO 01-1190-150 sz