

LOGI 02-1240

Gniazdo zasilające pojedyncze Schuko z ochroną styków



LOGI 02-1240-102 bi



LOGI 02-1240-102 bi	25088	biały
LOGI 02-1240-103 kr	25148	kremowy
LOGI 02-1240-143 sr	25207	srebrny
LOGI 02-1240-141 gr	25266	grafitowy
LOGI 02-1240-142 cm	33606	czarny mat

Gniazdo wtyczkowe pojedyncze z uziemieniem (Schuko) umożliwia zasilenie obwodu elektrycznego o maksymalnym obciążeniu 16A. Ponadto gniazdo posiada przesłonę styków, która zabezpiecza przed możliwością porażenia prądem elektrycznym.

- Atest PZH: Numer B.BK.60112.0276.2022, ważny do 2027-11-08
- Tworzywo: ABS

Dokument utworzono: 11.01.2023, 17:55

Zastrzega się możliwość wprowadzenia zmian technicznych. Dane zawarte w tym katalogu nie są prawnie wiążące.

LOGI 02-1240

Gniazdo zasilające pojedyncze Schuko z ochroną styków



LOGI 02-1240-102 bi



LOGI 02-1240-103 kr



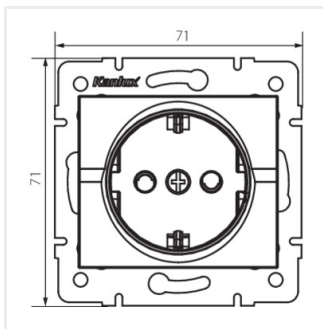
LOGI 02-1240-143 sr



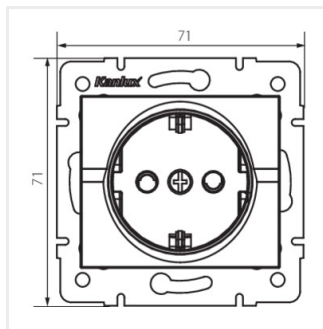
LOGI 02-1240-141 gr



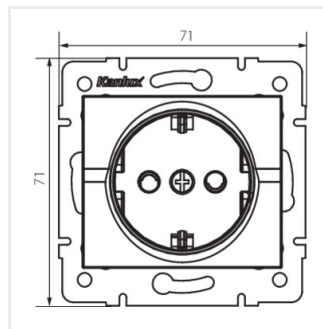
LOGI 02-1240-142 cm



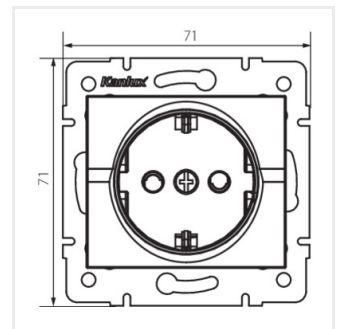
LOGI 02-1240-102 bi



LOGI 02-1240-103 kr



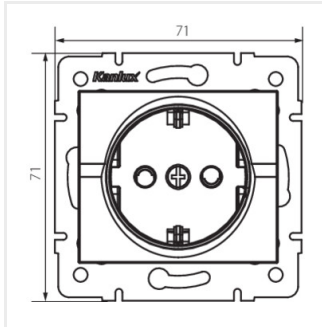
LOGI 02-1240-143 sr



LOGI 02-1240-141 gr

LOGI 02-1240

Gniazdo zasilające pojedyncze Schuko z ochroną styków



LOGI 02-1240-142 cm