

## LOGI 02-1220

Gniazdo zasilające pojedyncze Schuko



LOGI 02-1220-102 bi



LOGI 02-1220-102 bi	<b>25085</b>	biały
LOGI 02-1220-103 kr	<b>25145</b>	kremowy
LOGI 02-1220-143 sr	<b>25204</b>	srebrny
LOGI 02-1220-141 gr	<b>25263</b>	grafitowy
LOGI 02-1220-142 cm	<b>33605</b>	czarny mat

Gniazdo wtyczkowe pojedyncze z uziemieniem (Schuko) umożliwia zasilenie obwodu elektrycznego o maksymalnym obciążeniu 16A.

- Attest PZH: Numer B.BK.60112.0276.2022, ważny do 2027-11-08
- Tworzywo: ABS

## LOGI 02-1220

Gniazdo zasilające pojedyncze Schuko



LOGI 02-1220-102 bi



LOGI 02-1220-103 kr



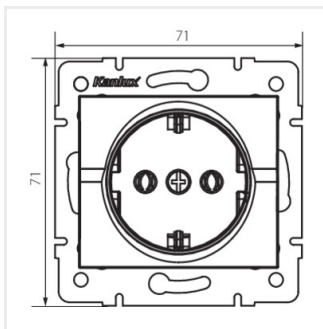
LOGI 02-1220-143 sr



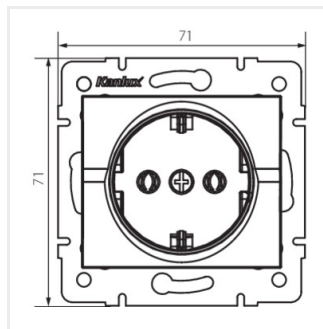
LOGI 02-1220-141 gr



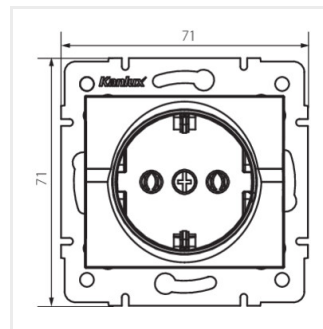
LOGI 02-1220-142 cm



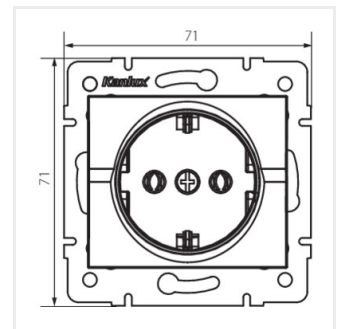
LOGI 02-1220-102 bi



LOGI 02-1220-103 kr



LOGI 02-1220-143 sr

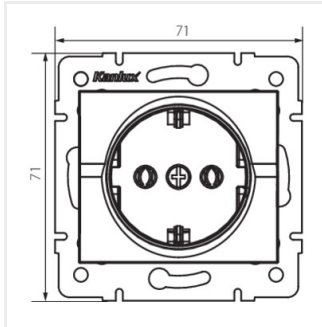


LOGI 02-1220-141 gr

## LOGI 02-1220

---

Gniazdo zasilające pojedyncze Schuko



LOGI 02-1220-142 cm