

25690 PLAFMIN O

Plafonnier



 [V] 220-240 AC	 [Hz] 50	 IP 20		 °C 5+25	
 [mm²] 1+2,5	 0,5m				



PLAFMIN O **25690** max 40 E27 GLS/CFL/LED blanc

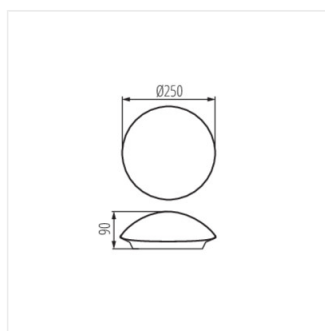
Kanlux PLAFMIN est le plafonnier le plus universel dans notre offre. Il se caractérise par une forme neutre d'hémisphère, le manque de tout élément de décoration et la possibilité de personnaliser la source de lumière. Il peut être utilisé dans chaque espace (IP20), nous le recommandons tout particulièrement pour les hôtels, les restaurants et les espaces privés dans le style scandinave ou minimaliste.

- Matériau du boîtier: matériau plastique
- Matériau du diffuseur: matériau plastique



25690 PLAFMIN O

Plafonnier



PLAFMIN O