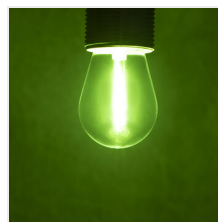
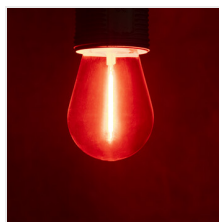


## ST45 LED

Source lumineuse LED



[V] 220-240 AC	[Hz] 50	FILAMENT	360° Φ <sub>use</sub>	≥15000	[h] 15000	Hg
	°C -25+40	IK 04	CE	EAC	UK CA	



ST45 LED 0,9W E27-BL



ST45 LED 0,9W E27-BL	26039	0,9	8	bleue	220	E27
ST45 LED 0,5W E27-WW	26045	0,5	50	blanc chaud	220	E27
ST45 LED 0,5W E27-NW	26046	0,5	50	blanche	220	E27
ST45 LED 0,9W E27-GR	26048	0,9	75	verte	220	E27
ST45 LED 0,9W E27-RE	26049	0,9	20	rouge	220	E27

Kanlux ST45 LED est une source de lumière en plastique, ce qui garantit une résistance exceptionnelle à la casse dans des conditions extérieures. Elle constitue un excellent complément à toute guirlande lumineuse, mais convient également aux luminaires de jardin tels que Kanlux VIMO ou Kanlux SELTO. Les LED ST45 ont un culot E27 et sont particulièrement économiques - leur consommation est de 0,5W. Vous pouvez choisir des ampoules traditionnelles dans des couleurs naturelles ou chaudes, ou opter pour la version colorée (RE-rouge, GR-vert, BL-bleu) d'une puissance de 0,9W.

- Matériau du diffuseur: matériau plastique

## ST45 LED

Source lumineuse LED



ST45 LED 0,9W E27-BL



ST45 LED 0,5W E27-WW



ST45 LED 0,5W E27-NW



ST45 LED 0,9W E27-GR

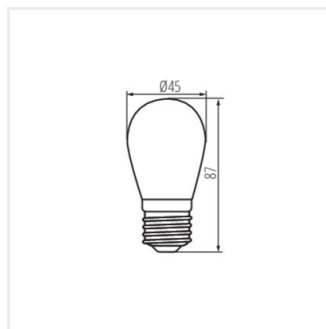


ST45 LED 0,9W E27-RE

## ST45 LED

---

Source lumineuse LED



ST45 LED E27