

## TAXI SMD

Luminaire encastrable



[V] 220-240 AC	[Hz] 50	≥10000	20000	ellipse ≤ 61 MacAdam	Ra 80	SMD
IP 54	-20 ÷ 35	0,1m				
	0,22	0,75				



	[W]	[lm]	Tc [K]	
TAXI SMD L C/M-WW <b>26460</b>	0,6	10	3000	chrome mat
TAXI SMD L C/M-NW <b>26461</b>	0,6	10	4000	chrome mat
TAXI SMD P C/M-WW <b>26462</b>	0,6	10	3000	chrome mat
TAXI SMD P C/M-NW <b>26463</b>	0,6	10	4000	chrome mat

Kanlux TAXI SMD est un luminaire d'accentuation à LED. Il peut être installé à l'intérieur et à l'extérieur des bâtiments (IP54). C'est une solution idéale pour l'éclairage décoratif des escaliers ou des paliers.

- Matériau du boîtier: métal
- Matériau vitre de protection: verre
- Matériau du panneau/cadre: acier inoxydable

## TAXI SMD

Luminaire encastrable



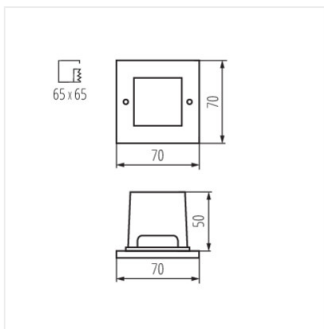
TAXI SMD L C/M-NW



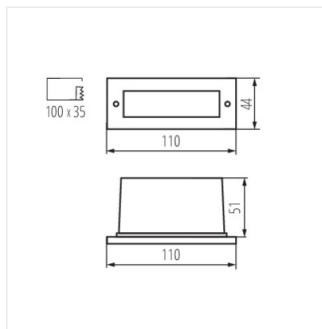
TAXI SMD P C/M-WW



TAXI SMD P C/M-NW



TAXI SMD L



TAXI SMD P