

26520 SANSO LED 15W-NW-SE

Plafonnier LED



[V] 220-240 AC	[Hz] 50	[°] 120	[h] ≥10000	[h] 15000	ellipse ≤ 6x Macadam	Ra 80
SMD	[°C] -20 ÷ 35	IP 44	[m] max 6	[s] - [min] 5-5	[lx] 8-2000	[m] 0,5m
[mm²] 0,5-1,5	[m] max 6	[°] H160	[s] - [min] 5-5	[lx] 8-2000	[m] 0,5m	
lm W 83	[W] Pon 13	CE	EAC	UK CA		



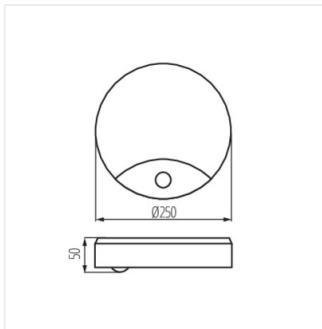
SANSO LED 15W-NW-SE **26520** 15 1250 4000 blanc PIR

Le plafonnier Kanlux SANSO LED avec capteur de mouvement PIR intégré vous permet de le personnaliser selon vos besoins. Il se caractérise également par une étanchéité accrue (IP 44), grâce à laquelle son intérieur est protégé contre les poussières.

- Matériau du boîtier: PC
- Matériau du diffuseur: PC

26520 SANSO LED 15W-NW-SE

Plafonnier LED



SANSO LED 15W-NW-SE