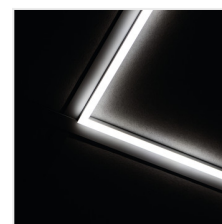
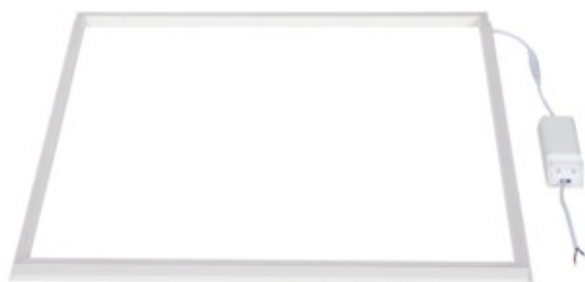


Cadre lumineux LED



[V] 220-240 AC	[Hz] 50	≥15000	25000	ellipse ≤ 60 MacAdam	Ra 80	SMD
		IP 20		°C 5+25		
[mm] 0,75	[m] 0,5m					



	[W]	[lm]	Tc [K]	[°]		
AVAR 6060 40W-NW	26770	40	3600	4000	110	blanc
AVAR 6060 40W-CW	26771	40	3800	6000	110	blanc
AVAR 6262 40W-NW	26773	40	3600	4000	110	blanc
AVAR 6262 40W-WW	26774	40	3400	3000	110	blanc

Les panneaux à LED sont un élément d'éclairage très populaire dans les intérieurs de bureau. Dans une large mesure, ils ont remplacé les luminaires à grille en raison de leur durabilité, de leur efficacité énergétique et de leur esthétique. Kanlux AVAR LED est une nouvelle version des panneaux à LED dont le déterminant est non seulement la technologie moderne mais également la forme d'un encadré qui fournit une lumière puissante et efficace.

- AVAR 62x62 destiné à des dimensions non-standard des systèmes pour plafonds (625mmx625mm)
- Matériau du boîtier: alliage en aluminium
- Matériau du diffuseur: matériau plastique
- Matériau du panneau/cadre: alliage en aluminium

AVAR LED

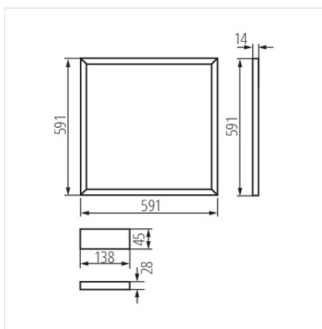
Cadre lumineux LED



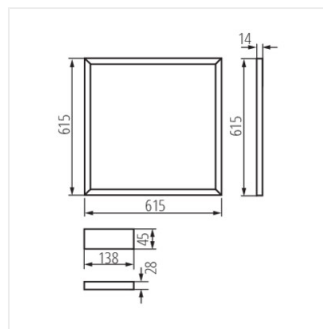
AVAR 6060 40W-CW



AVAR 6262 40W-NW



AVAR 6060 40W



AVAR 6262 40W

AVAR LED

Cadre lumineux LED

ACCESSOIRES:

28512 AVAR DALI SET 40W Ensemble contenant les accessoires et le bloc d'alimentation assurant la communication conforme au protocole DALI (28512)

