

### Détecteur de mouvement PIR



|                      |                  |           |                      |         |                |              |
|----------------------|------------------|-----------|----------------------|---------|----------------|--------------|
| [V]<br>220-240<br>AC | [Hz]<br>50/60    | 2000      | IP<br>20             |         |                |              |
|                      | [m]<br>max 10    | H360/V120 | [s] - [min]<br>10-30 | 3 x PIR | [lx]<br>3-2000 | [°C]<br>5÷25 |
|                      | [mm]<br>0,75÷1,5 |           |                      |         |                |              |



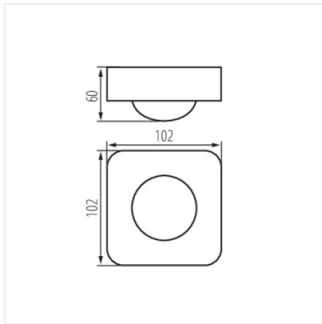
SENTO **26820** 2000 mural, saillie H360/V120 10-30 3xPIR

Kanlux SENTO est un capteur électronique pour la détection de mouvement. Sa particularité réside dans le fait que jusqu'à trois détecteurs infrarouges sont installés dans un seul détecteur. Ceci garantit une sensibilité sans précédent et vous permet de capter le moindre mouvement. Kanlux SENTO, en raison de ses caractéristiques inhabituelles, est appelé détecteur de présence.

- Matériau: matériau plastique



Détecteur de mouvement PIR



SENTO

