

Détecteur de mouvement PIR



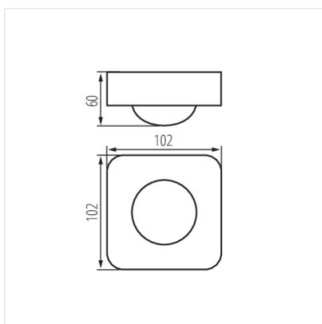
[V] 220-240 AC	[Hz] 50/60	[VA] 2000	IP 20			
	[m] max 10	[°] H360/V120	[s] - [min] 10-30	2 x PIR	[lx] 3-2000	[°C] 5÷25
	[mm] 0,75÷1,5					



SENZO **26821** 2000 mural, saillie H360/V120 10-30 2xPIR

Kanlux SENZO est un détecteur de mouvement PIR utilisé dans les systèmes de commutation d'éclairage automatique. La disposition spéciale de deux capteurs infrarouges à Kanlux SENZO permet de l'utiliser dans des installations en hauteur, telles que des entrepôts ou des halls de production. Sa portée verticale peut atteindre 10 mètres.

- Matériau: matériau plastique



SENZO

Détecteur de mouvement PIR

