

## TP SLIM LED

### Luminaire profilés linéaire LED



up to  
**110**  $\frac{\text{lm}}{\text{W}}$



<b>[V]</b> 220-240 AC	<b>[Hz]</b> 50	$\geq 20000$	$25000$ [h]	ellipse $\leq 6^\circ$ MacAdam	Ra <b>80</b>	SMD
		<b>IP</b> <b>65</b>		$-20 \div 40$ [°C]		<b>IK</b> <b>08</b>
	$1-2,5$ [mm <sup>2</sup> ]	$0,5\text{m}$	<b>CE</b>	<b>EAC</b>	<b>UK</b> <b>CA</b>	



		$[W]$	$[lm]$	$T_c [K]$	$[^\circ]$	
TP SLIM LED 40W-NW	<b>27115</b>	40	4400	4000	X145/Y110	blanc
TP SLIM LED 50W-NW	<b>27116</b>	50	5500	4000	X145/Y110	blanc

Kanlux TP SLIM LED est un petit luminaire étanche qui peut être installé en saillie ou en suspension. La facilité de l'installation est assurée par les supports réglés et des raccords rapides. Grâce au degré d'étanchéité IP65 et à la résistance aux impacts IK 08, il est possible d'utiliser le luminaire dans des endroits comme : les halls industriels, les entrepôts, des parcs de stationnement et des garages.

- Matériau du boîtier: matériau plastique
- Matériau du diffuseur: matériau plastique

## TP SLIM LED

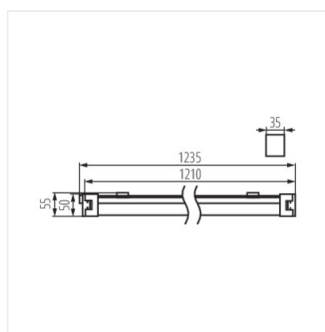
Luminaire profilés linéaire LED



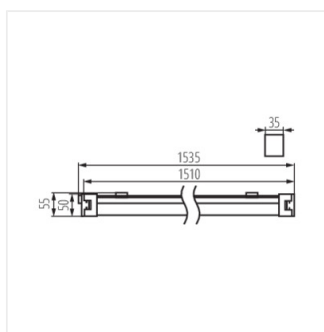
TP SLIM LED 40W-NW



TP SLIM LED 50W-NW



TP SLIM LED 40W-NW



TP SLIM LED 50W-NW