

Luminaire profilés linéaire LED



[V] 220-240 AC	[Hz] 50	≥20000	25000	ellipse ≤ 60 MacAdam	Ra 80	SMD
		IP 65	-20÷40			IK 08
	[mm] 1,5-2,5	0,5m				



TP SLIM TW LED 40W-NW

	[W]	[lm]	Tc [K]	[°]	
TP SLIM TW LED 40W-NW	27117	40	4400	4000	X145/Y110 blanc
TP SLIM TW LED 50W-NW	27118	50	5500	4000	X145/Y110 blanc

Kanlux TP SLIM TW est un petit luminaire hermétique qui peut être monté en surface ou suspendu. Les poignées réglables et les raccords rapides sont inclus dans le luminaire pour faciliter l'installation. Grâce à la classe de protection IP65 et à la résistance aux chocs IK 08, nous pouvons utiliser le luminaire dans les endroits tels que: les locaux industriels, les entrepôts, les parkings et les garages. En plus, le luminaire Kanlux TP SLIM TW possède également une fonctionnalité supplémentaire, notamment la possibilité d'être connecté en lignes. Dans la version 40W, nous combinerons jusqu'à 12 luminaires et dans la version 50W jusqu'à 10 luminaires.

- Matériau du boîtier: matériau plastique
- Matériau du diffuseur: matériau plastique

TP SLIM TW LED

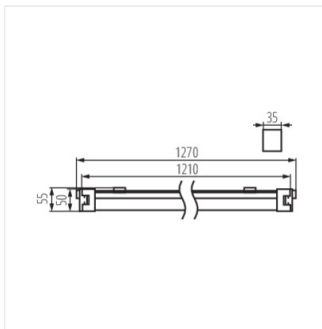
Luminaire profilés linéaire LED



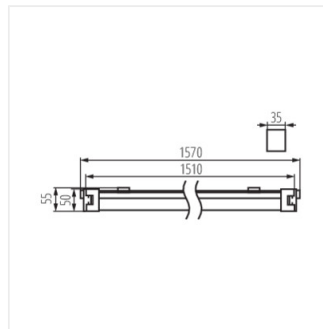
TP SLIM TW LED 40W-NW



TP SLIM TW LED 50W-NW



TP SLIM TW LED 40W-NW



TP SLIM TW LED 50W-NW