

## HB PRO STRONG

Oprawa LED high bay

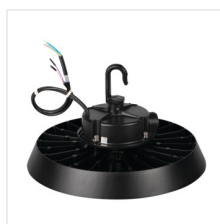


up to  
**170**  $\frac{\text{lm}}{\text{W}}$

**IP 65**

**10IK**

$[\text{V}]$ 220-240 AC	$[\text{Hz}]$ 50	$[\text{°}]$ 90	$\geq 25000$	$[\text{h}]$ 50000	ellipse $\leq 6x \text{ MacAdam}$	Ra 80
SMD	1-10V	$\oplus$	<b>IP 65</b>	$[\text{°C}]$ -30÷50	$\uparrow$	
<b>IK 08</b>	$[\text{m}]$ 0,3	$[\text{mm}^2]$ 1	$\text{---m}$ 1m	$\text{---m}$ 1m	$\text{---Hg}$	<b>CE</b>
<b>EAC</b>	<b>UK CA</b>	$\downarrow$				



### HB PRO STRONG 150W-NW



	$[\text{W}]$	$[\text{lm}]$	$\text{Tc} [\text{K}]$	
HB PRO STRONG 150W-NW <b>27158</b>	150 112,5 75	25500 19125 12750	4000	czarny
HB PRO STRONG 200W-NW <b>27159</b>	200 150 100	34000 25500 17000	4000	czarny

Kanlux HB PRO STRONG to oprawy typu high-bay, oferujące skuteczność świetlną osiągającą 170 lm/W. Dzięki zastosowanemu zasilaczowi 1-10V z funkcją ściemniania, umożliwiającego płynną regulację natężenia światła a także możliwość manualnej regulacji mocy oprawy na poziomach: 100%, 75% i 50% zyskasz jeszcze większą kontrolę nad oświetleniem. Kanlux HB PRO STRONG w wersji 200W generuje strumień świetlny wynoszący 34000 lm, który zapewni widoczność nawet w dużych przestrzeniach.

Bezpieczeństwo i wszechstronność tych opraw są kluczowe, dlatego Kanlux HB PRO STRONG zostały wyposażone w solidne zabezpieczenia. Ochrona przed uszkodzeniami mechanicznymi na poziomie **IK10 (przy zastosowaniu siatki ochronnej)** oraz odporność na wnikanie wody i ciała stałego na poziomie IP65 sprawiają, że ta oprawa to pewny wybór dla różnorodnych zastosowań. Na oprawy Kanlux HB PRO STRONG gwarantujemy nie tylko 5 lat gwarancji, ale także 50.000 godzin użytkowania. Dodatkowo, szeroki zakres dostępnych akcesoriów, takich jak siatki ochronne, soczewki i uchwyty ścienna-sufitowe, pozwala dostosować oprawę do specyficznych potrzeb Twojej przestrzeni.

- 5 lat Gwarancji na warunkach oświadczenia gwarancyjnego, dostępnego na stronie internetowej
- IK10 uzyskuje się przy zastosowaniu siatki ochronnej (bez siatki IK08).

## HB PRO STRONG

---

### Oprawa LED high bay

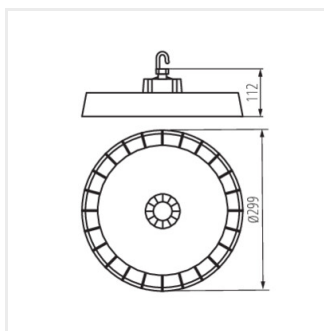
- Materiał obudowy: stop aluminium
- Materiał szyby ochronnej: tworzywo sztuczne



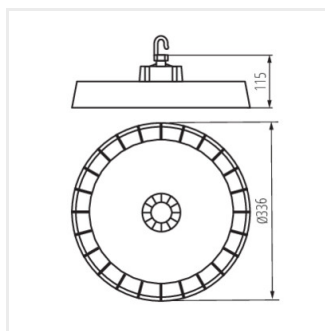
HB PRO STRONG 150W-NW



HB PRO STRONG 200W-NW



HB PRO STRONG 150W-NW



HB PRO STRONG 200W-NW