

STREET LED

Luminaire LED pour parking



[V] 220-240 AC	[Hz] 50	≥ 20000	35000	ellipse $\leq 60^\circ$ MacAdam	Ra 70	SMD
IP 65	$-35 \div +40$	1	$1m$	CE	EAC	UKCA



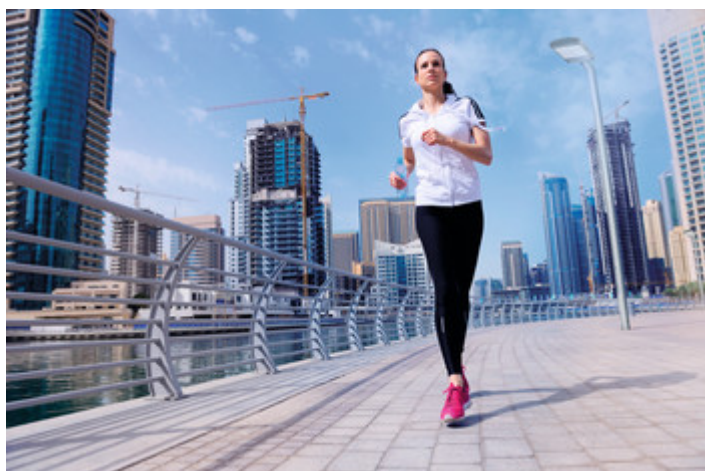
	[lm/W]	[lm]	Tc [K]	[°]	
STREET LED 4000 NW	27330	30	3900	4000	X100/Y145 gris
STREET LED 8000 NW	27331	60	7800	4000	X100/Y145 gris
STREET LED 12000 NW	27332	90	11700	4000	X100/Y145 gris

Les LED Kanlux STREET sont équipées de diodes de très haute qualité, fixées sur des modules qui peuvent être remplacés. Leur efficacité est de 130 lumens par watt ! Leur design moderne s'intègre très bien dans l'espace urbain. Pour les luminaires, nous recommandons l'adaptateur ADTR15D.

- STREET LED ADTR 15D Deux plages de réglage : - adaptateur en position verticale - réglage de -15° à $+15^\circ$ - adaptateur à angle droit (90 degrés) - réglage de -5° à $+15^\circ$
- Matériau du boîtier: alliage en aluminium
- Matériau du diffuseur: matériau plastique

STREET LED

Luminaire LED pour parking



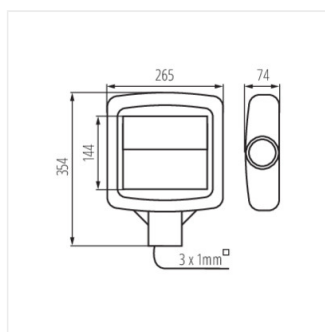
STREET LED 4000 NW



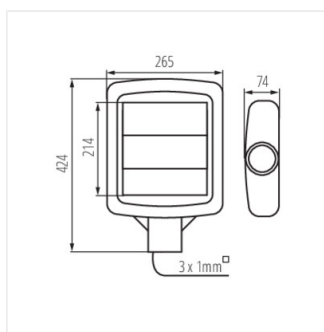
STREET LED 8000 NW



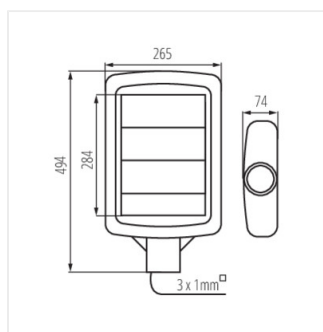
STREET LED 12000 NW



STREET LED 4000



STREET LED 8000



STREET LED 12000

STREET LED

Luminaire LED pour parking

ACCESSOIRES:

27333 STREET LED ADTR 15D

Adaptateur réglable, conçu pour le montage des luminaires à LED STREET montés sur des poteaux verticaux avec un diamètre au sommet de \varnothing 60 mm à \varnothing 63 mm.

