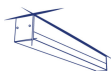
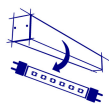


## ALIN 4LED 1540mm NT

Luminaire profilés linéaire pour tubes LED T8



[V] 220-240 AC	[Hz] 50	[W] max 58	G13	IP 20	0,5m
[°C] 5÷25	[mm²] 1,5+2,5	ONE SIDE INPUT	CE	EAC	PZH
			UK CA		



ALIN 4LED 1X150-W-NT

	TYPE				[mm]
ALIN 4LED 1X150-W-NT	mat	blanc	T8 LED	1540	
ALIN 4LED 1X150-SR-NT	mat	argent	T8 LED	1540	
ALIN 4LED 1X150-B-NT	mat	noir	T8 LED	1540	
AL 4LED 150-MPR-W-NT	microprismatique	blanc	T8 LED	1540	
AL 4LED 150-MPR-SR-NT	microprismatique	argent	T8 LED	1540	
AL 4LED 150-MPR-B-NT	microprismatique	noir	T8 LED	1540	

- Matériau du boîtier: alliage en aluminium
- Matériau du diffuseur: matériau plastique



ALIN 4LED 1X150-W-NT



ALIN 4LED 1X150-SR-NT



ALIN 4LED 1X150-B-NT



AL 4LED 150-MPR-W-NT

Date of issue: 25.02.2022, 19:38

Nous nous réservons le droit d'apporter toute modification technique sans information préalable. Les données de ce contenu ne sont pas juridiquement contraignantes.

## ALIN 4LED 1540mm NT

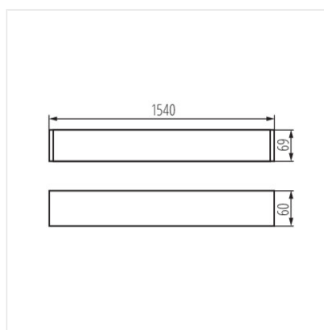
Luminaire profilés linéaire pour tubes LED T8



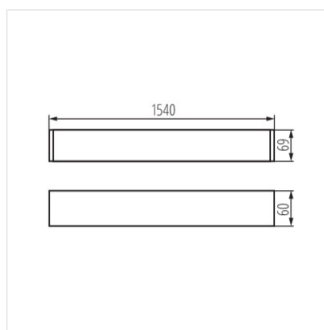
AL 4LED 150-MPR-SR-NT



AL 4LED 150-MPR-B-NT



ALIN 4LED 1X150



ALIN 4LED 150-MPR