

## RITI

Plafonnier pour éclairage d'accentuation

MODERN  
design

HIGH  
quality  
finish



RITI GU10 B/B



RITI GU10 B/B	<b>27567</b>	max 10	noir
RITI GU10 W/W	<b>27569</b>	max 10	blanc
RITI GU10 W/G	<b>27570</b>	max 10	blanc / or
RITI GU10 B/G	<b>27571</b>	max 10	noir / or

[V] 220-240 AC	[Hz] 50	PAR16	GU10	⏏	IP 20	🏠
🌡️ 5÷25	⬆️	📦	[mm²] 0,75÷1,5	🔌 0,5m	🐜	CE
EAC	UK CA	⬇️				



Kanlux RITI est conçu en aluminium, la structure de la surface sablée est peinte en mat et le réflecteur est recouvert d'une couche de laque or-cuivre avec un pigment brillant. La série Kanlux RITI se caractérise par une bonne qualité de fabrication et un design moderne. On peut l'utiliser comme système d'éclairage autonome ou en combinaison avec plusieurs luminaires.

- Matériau du boîtier: alliage en aluminium

## RITI

Plafonnier pour éclairage d'accentuation



RITI GU10 B/B



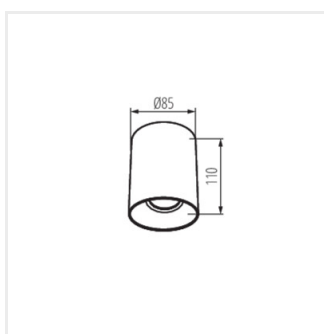
RITI GU10 W/W



RITI GU10 W/G



RITI GU10 B/G



RITI GU10