

ELNIS S

Anneau pour spot



ELNIS S W-A



ELNIS S W	27800	max 35	blanc	non
ELNIS S W/A	27801	max 35	blanc / anthracite	non
ELNIS S A/W	27802	max 35	anthracite / blanc	non
ELNIS S A/C	27803	max 35	anthracite / chrome	non

Kanlux ELNIS est un luminaire composé de deux parties formant un ensemble. Il s'agit d'une combinaison de deux éléments séparés : le corps (partie principale) et le boîtier (bague), formant un ensemble parfaitement adapté. ELNIS S est un luminaire de 10 mm de hauteur. Kanlux ELNIS se caractérise par un design moderne et une très haute qualité de fabrication.

- Matériau du boîtier: alliage en aluminium

ELNIS S

Anneau pour spot



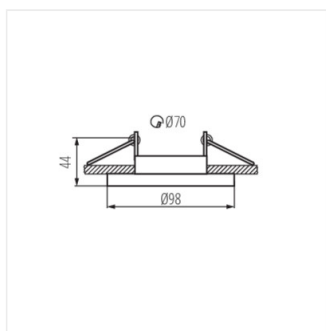
ELNIS S W



ELNIS S A/W



ELNIS S A/C



ELNIS S