

ELNIS L

Anneau pour spot



ELNIS L W/A



| ELNIS L W | 27804 | max 35 | blanc | non |
|-------------|--------------|--------|---------------------|-----|
| ELNIS L W/A | 27805 | max 35 | blanc / anthracite | non |
| ELNIS L W/C | 27806 | max 35 | blanc / chrome | non |
| ELNIS L A/C | 27808 | max 35 | anthracite / chrome | non |
| ELNIS L A | 27809 | max 35 | anthracite | non |
| ELNIS L B/G | 27810 | max 35 | noir / or | non |
| ELNIS L C/W | 27811 | max 35 | chrome / blanc | non |

Kanlux ELNIS est un luminaire composé de deux parties formant un ensemble. Il s'agit d'une combinaison de deux éléments séparés : le corps (partie principale) et le boîtier (bague), formant un ensemble parfaitement adapté. ELNIS L est un appareil de 25 mm de hauteur. Kanlux ELNIS L se caractérise par un design moderne et très haute qualité de fabrication.

- Matériau du boîtier: alliage en aluminium

ELNIS L

Anneau pour spot



ELNIS L W



ELNIS L W/C



ELNIS L A/C



ELNIS L A



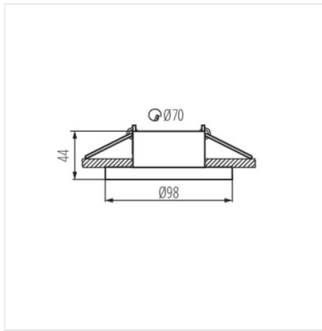
ELNIS L B/G



ELNIS L C/W

ELNIS L

Anneau pour spot



ELNIS L