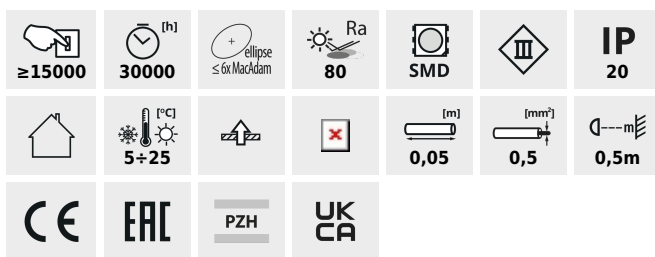


BRAVO P / PU

Panneau lumineux LED encastré



BRAVO PU36W6060NW W

						UGR	DRIVER [index]	
BRAVO PU36W6060NW W	28002	36	4320	4000	110	blanc	<19	28025
BRAVO PU28W3060NW W	28551	28	3360	4000	90	blanc	<19	28029

Les panneaux Kanlux BRAVO P/PU sont des composants spécialement sélectionnés dans l'objectif de la satisfaction accrue de leur utilisation. Cadre en aluminium, diodes LED spécialement sélectionnées, réflecteur et diffuseur de la lumière ne sont que quelques-uns des avantages des panneaux Kanlux BRAVO LED P/PU. Un autre avantage de ces panneaux est l'efficacité lumineuse élevée (120lm/W). Les panneaux à LED Kanlux BRAVO ne disposent pas d'alimentation électrique.

- Une garantie de 5 ans accordée conformément aux termes de la déclaration de garantie disponible sur le site d'Internet
- Pour un fonctionnement correct, une alimentation LED appropriée disponible dans l'offre KANLUX est nécessaire
- Panneau LED fourni sans alimentation.
- Le produit de code 28024 est conçu pour une taille alternative aux systèmes de plafonds (625 mm x 625 mm)
- Matériau du boîtier: acier
- Matériau du diffuseur: matériau plastique
- Matériau du panneau/cadre: alliage en aluminium

BRAVO P / PU

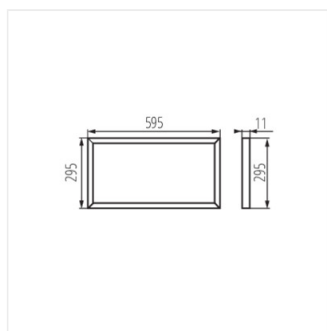
Panneau lumineux LED encastré



BRAVO PU36W6060NW W



BRAVO PU28W3060NW W



BRAVO PU28W3060

ACCESSOIRES:

28502 CLIPS BRAVO S/P 60-62

Montant, sert à l'encastrement des luminaires BRAVO 6060/6262 dans un faux plafond en planches de plâtre, ensemble de 4 pièces (28502)



Date of issue: 25.02.2022, 19:44

Nous nous réservons le droit d'apporter toute modification technique sans information préalable. Les données de ce contenu ne sont pas juridiquement contraignantes.

BRAVO P / PU

Panneau lumineux LED encastré

28503 CLIPS BRAVO S/P 12030

Montant, sert à l'encastrement des luminaires BRAVO 12030 dans un faux plafond en planches de plâtre, ensemble de 6 pièces (28503)



28505 SPN BRAVO S/P 12030

Câble de suspension en acier universel pour luminaires, ensemble de 6 pièces (28505)



28504 SPN BRAVO S/P 60-62

Câble de suspension en acier universel pour luminaires, ensemble de 4 pièces (28504)



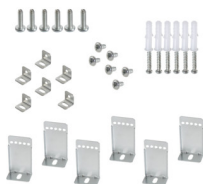
28500 BRAVO S/P GRIP 60-62

Support de montage NT ensemble de 4 pièces (28500)



28501 BRAVO S/P GRIP 12030

Support de montage NT ensemble de 6 pièces (28501)



27613 ADTR 6060 W

Cadre de montage en saillie pour panneau 600x600 (25613)



BRAVO P / PU

Panneau lumineux LED encastré

27610 ADTR 6060 SR

Cadre de montage en saillie pour panneau 600x600 (27610)



27615 ADTR 6060 B

Cadre de montage en saillie pour panneau 600x600 (27615)



27611 ADTR 12030 W

Cadre de montage en saillie pour panneau 120x30 (27611)



27612 ADTR 12030 SR

Cadre de montage en saillie pour panneau 120x30 (27612)



28025 BRAVO DRIVER 36W

Bloc d'alimentation LED pour les panneaux BRAVO P / PU de 36W de puissance (28025)



28027 BRAVO DRIVER 45W

Bloc d'alimentation LED pour les panneaux BRAVO P, PU de 45W de puissance (28027)



BRAVO P / PU

Panneau lumineux LED encastré

28508 BRAVO DALI SET 36W

Ensemble contenant les accessoires et le bloc d'alimentation assurant la communication conforme au protocole DALI (28508)



28507 BRAVO DALI SET 45W

Ensemble contenant les accessoires et le bloc d'alimentation assurant la communication conforme au protocole DALI (28507)



25591 PSR 100

Câble de protection en acier (25591)

