

FUTURIO LED DALI 37W 1180mm

Luminaire étanche LED



[V] 220-240 AC	[Hz] 50	≥30000	50000	ellipse ≤3x MacAdam	Ra 80	SMD
DALI		IP 65		IK 08		
[mm] 0,5+2,5	0,5m					



FTD1200 37W-840-OPL

	[V]	Tc [K]	TYPE	[°]	[lm]	[mm]	[°C]		
FTD1200 37W-840-OPL	28637	37	4000	opal	X130/Y110	5000	135	1180	-25÷40
FTD1200 37W-840-RYF	28638	37	4000	rainurée	X115/Y105	5400	146	1180	-25÷40
FTD1200 37W-840-INT	28640	37	4000	prismatique, faisceau intensif	X70/Y95	5200	141	1180	-25÷40
FTD1200 37W-840-ASY	28641	37	4000	prismatique, asymétrique	X75/Y95	5200	141	1180	-25÷40

- Matériau du boîtier: PC
- Matériau du diffuseur: PC



FTD1200 37W-840-OPL



FTD1200 37W-840-RYF



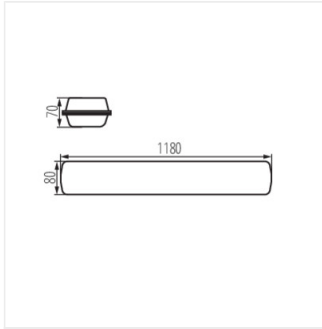
FTD1200 37W-840-INT



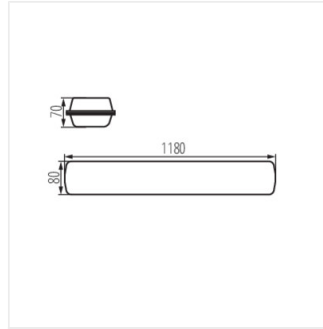
FTD1200 37W-840-ASY

FUTURIO LED DALI 37W 1180mm

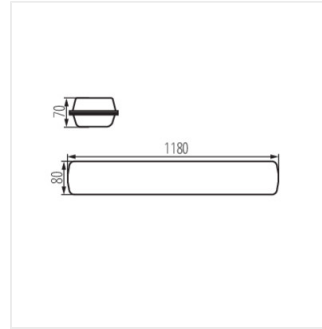
Luminaire étanche LED



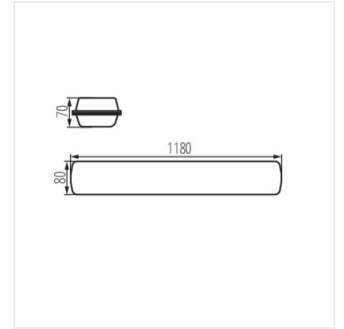
FTD1200 37W-840-OPL



FTD1200 37W-840-RYF



FTD1200 37W-840-INT



FTD1200 37W-840-ASY