

## FUTURIO LED 55W 1480mm

Luminaire étanche LED



<b>[V]</b> 220-240 AC	<b>[Hz]</b> 50	 ≥30000	 50000	 ≤3x MacAdam	 80	 SMD
		<b>IP</b> 65			<b>IK</b> 08	
 1,5+2,5	 0,5m	<b>CE</b>	<b>EAC</b>	<b>PZH</b>	<b>UK</b> <b>CA</b>	



### FT1500 55W-840-RYF

			<b>Tc [K]</b>	<b>TYPE</b>		<b>[°]</b>		<b>[lm]</b>	<b>lm/W</b>		<b>[mm]</b>		<b>[°C]</b>
FT1500 55W-840-RYF	<b>28659</b>	55	4000	rainurée	X115/Y105	8150	148	1480	-25÷35				
FT1500 55W-840-INT	<b>28661</b>	55	4000	prismatique, faisceau intensif	X70/Y95	7900	144	1480	-25÷35				
FT1500 55W-840-ASY	<b>28662</b>	55	4000	prismatique, asymétrique	X75/Y95	7900	144	1480	-25÷35				
FT1500 55W-840-OPL	<b>28665</b>	55	4000	opal	X130/Y110	7500	136	1480	-25÷35				

- Une garantie de 5 ans accordée conformément aux termes de la déclaration de garantie disponible sur le site d'Internet
- Matériau du boîtier: PC
- Matériau du diffuseur: PC



FT1500 55W-840-RYF



FT1500 55W-840-INT



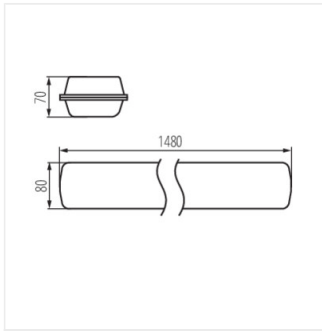
FT1500 55W-840-ASY



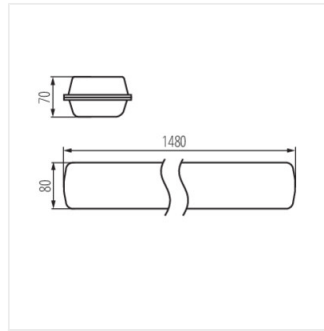
FT1500 55W-840-OPL

## FUTURIO LED 55W 1480mm

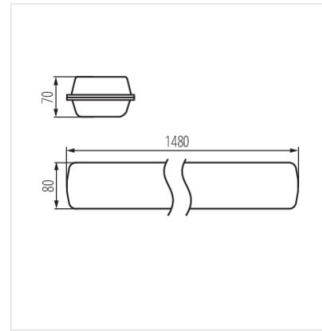
Luminaire étanche LED



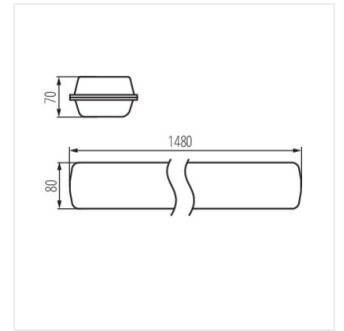
FT1200 55W-840



FT1200 55W-840



FT1200 55W-840



FT1200 55W-840