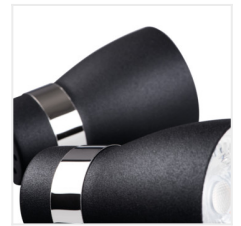
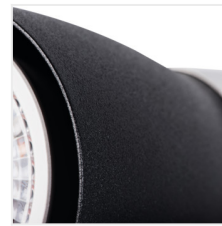


## ENALI

Luminaire mural et plafonnier



[V] 220-240 AC	[Hz] 50	PAR16	GU10		IP 20	
[°C] 5÷25		[°] 310	[°] 90		[mm] 1÷2,5	0,5m



ENALI EL-10 W



ENALI EL-10 W	<b>28760</b>	max 35	blanc
ENALI EL-10 B	<b>28761</b>	max 35	noir
ENALI EL-2I W	<b>28762</b>	2 x max 35	blanc
ENALI EL-2I B	<b>28763</b>	2 x max 35	noir
ENALI EL-30 W	<b>28764</b>	3 x max 35	blanc
ENALI EL-30 B	<b>28765</b>	3 x max 35	noir
ENALI EL-3I W	<b>28766</b>	3 x max 35	blanc
ENALI EL-3I B	<b>28767</b>	3 x max 35	noir
ENALI EL-4I W	<b>28768</b>	4 x max 35	blanc
ENALI EL-4I B	<b>28769</b>	4 x max 35	noir

Kanlux ENALI est série de luminaires plafonniers (pour plafond et mur). Grâce à l'articulation réglable, il est possible de diriger librement le faisceau lumineux lumière. Les luminaires s'intègrent parfaitement dans les intérieurs de style scandinave, leurs formes rappellent le caractère rétro des intérieurs et leurs éléments chromés apportent une touche subtile aux intérieurs modernes.

- Matériau du boîtier: acier
- Matériau du diffuseur: acier



ENALI EL-10 B



ENALI EL-21 W



ENALI EL-21 B



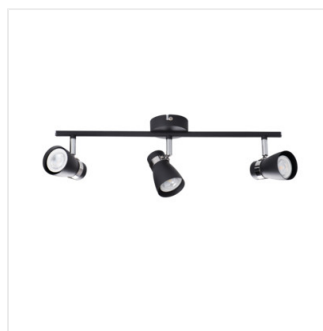
ENALI EL-30 W



ENALI EL-30 B



ENALI EL-31 W



ENALI EL-31 B



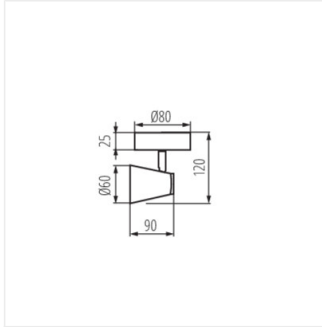
ENALI EL-41 W



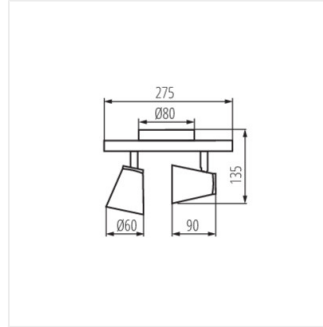
## ENALI

### Luminaire mural et plafonnier

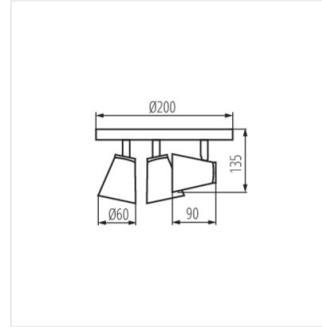
#### ENALI EL-41 B



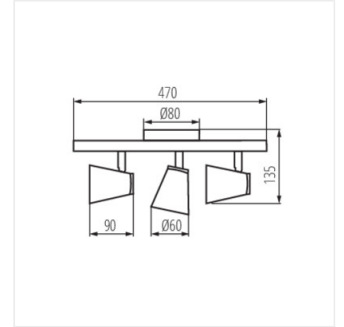
ENALI EL-10



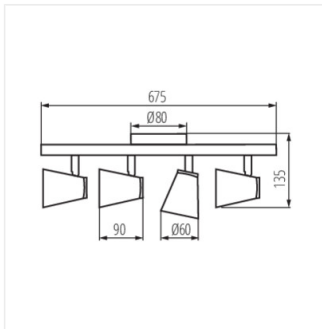
ENALI EL-21



ENALI EL-30



ENALI EL-31



ENALI EL-41