

FUTURIO LED 28W 1180mm

Luminaire étanche LED



[V] 220-240 AC	[Hz] 50	≥30000	50000	ellipse ≤3x MacAdam	Ra 80	SMD
		IP 65			IK 08	
[mm] 1,5+2,5	0,5m					



FT1200 28W-840-OPL

	[W]	Tc [K]		[°]	[lm]	lm/W	[mm]	[°C]	
FT1200 28W-840-OPL	28850	28	4000	opale	X130/Y110	4100	146	1180	-25÷40
FT1200 28W-840-RYF	28851	28	4000	rainurée	X115/Y105	4500	161	1180	-25÷40
FT1200 28W-840-INT	28852	28	4000	prismatique, faisceau intensif	X70/Y95	4300	154	1180	-25÷40
FT1200 28W-840-ASY	28853	28	4000	prismatique, asymétrique	X75/Y95	4300	154	1180	-25÷40

- Une garantie de 5 ans accordée conformément aux termes de la déclaration de garantie disponible sur le site d'Internet
- Matériau du boîtier: PC
- Matériau du diffuseur: PC



FT1200 28W-840-OPL



FT1200 28W-840-RYF



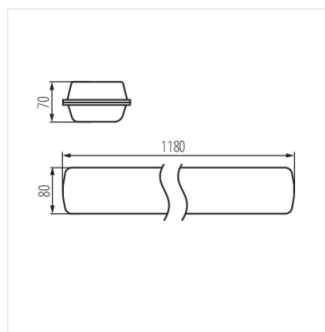
FT1200 28W-840-INT



FT1200 28W-840-ASY

FUTURIO LED 28W 1180mm

Luminaire étanche LED



FT1200 28W-840