

FUTURIO LED 73W 1480mm

Luminaire étanche LED



| | | | | | | |
|--------------------------|-------------------|-----------------|------------|------------------------|-----------------|---------|
| [V] 220-240 AC | [Hz] 50 | ≥30000 | 50000 | ≤3x MacAdam | 80 | SMD |
| DALI | PE | IP 65 | Indoor | Outdoor | IK 08 | Box |
| 0,5+2,5 | 0,5m | CE | EAC | UK CA | | |



FTHL1500 73W-840-OPL

| | [W] | Tc [K] | TYPE | [°] | [lm] | lm/W | [mm] | [°C] | |
|----------------------|--------------|------------|----------|--------------------------------|-----------|----------|----------|----------|--------|
| FTHL1500 73W-840-OPL | 28866 | 73 | 4000 | opal | X130/Y110 | 9400 | 129 | 1480 | -25÷35 |
| FTHL1500 73W-840-RYF | 28867 | 73 | 4000 | rainurée | X115/Y105 | 10200 | 140 | 1480 | -25÷35 |
| FTHL1500 73W-840-INT | 28868 | 73 | 4000 | prismatique, faisceau intensif | X70/Y95 | 9800 | 134 | 1480 | -25÷35 |
| FTHL1500 73W-840-ASY | 28869 | 73 | 4000 | prismatique, asymétrique | X75/Y95 | 9800 | 134 | 1480 | -25÷35 |

- Une garantie de 5 ans accordée conformément aux termes de la déclaration de garantie disponible sur le site d'Internet
- Matériau du boîtier: PC
- Matériau du diffuseur: PC



FTHL1500 73W-840-OPL



FTHL1500 73W-840-RYF



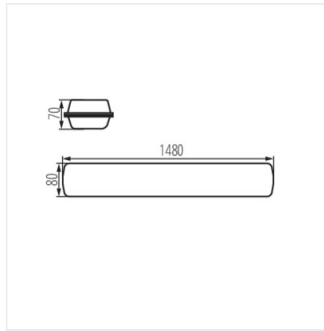
FTHL1500 73W-840-INT



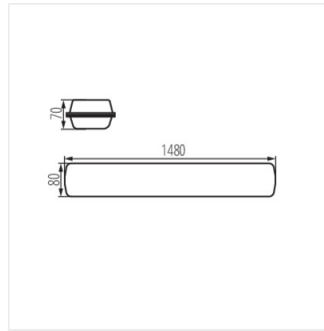
FTHL1500 73W-840-ASY

FUTURIO LED 73W 1480mm

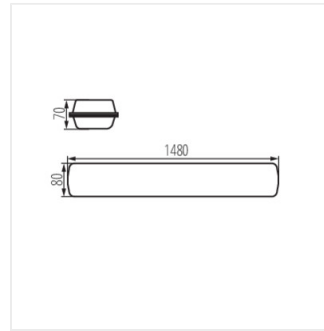
Luminaire étanche LED



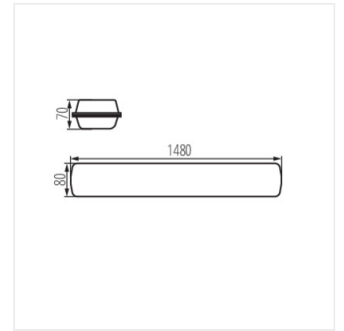
FTHL1500 73W-840-OPL



FTHL1500 73W-840-RYF



FTHL1500 73W-840-INT



FTHL1500 73W-840-ASY