

FUTURIO LED 43W 1480mm

Luminaire étanche LED



[V] 220-240 AC	[Hz] 50	 ≥30000	 50000	 ≤3x MacAdam	 80	 SMD
 DALI	 PE	IP 65	 Indoor	 Outdoor	IK 08	 Box
 0,5+2,5	 0,5m	CE	EAC	PZH	UK CA	



FTHT1500 43W-840-OPL

	 [W]	 Tc [K]	 TYPE	 [°]	 [lm]	 lm/W	 [mm]	 [°C]
FTHT1500 43W-840-OPL	28870	43	4000	opal	X130/Y110	6100	142	1480 -25÷50
FTHT1500 43W-840-RYF	28871	43	4000	rainurée	X115/Y105	6500	151	1480 -25÷50
FTHT1500 43W-840-INT	28872	43	4000	prismatique, faisceau intensif	X70/Y95	6300	147	1480 -25÷50
FTHT1500 43W-840-ASY	28873	43	4000	prismatique, asymétrique	X75/Y95	6300	147	1480 -25÷50

- Une garantie de 5 ans accordée conformément aux termes de la déclaration de garantie disponible sur le site d'Internet
- Matériau du boîtier: PC
- Matériau du diffuseur: PC



FTHT1500 43W-840-OPL



FTHT1500 43W-840-RYF



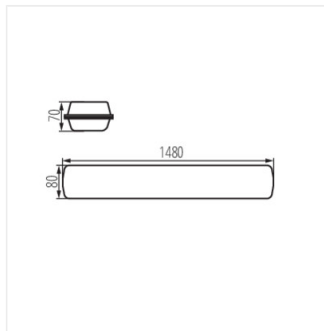
FTHT1500 43W-840-INT



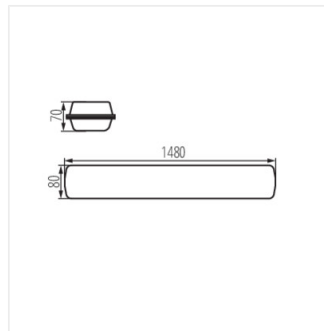
FTHT1500 43W-840-ASY

FUTURIO LED 43W 1480mm

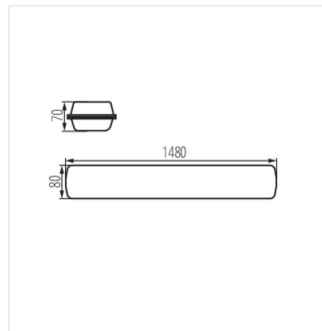
Luminaire étanche LED



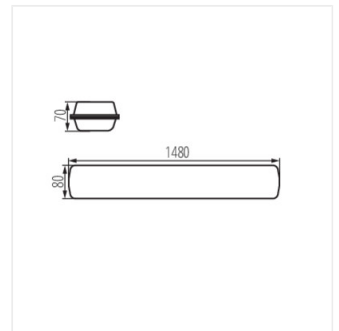
FTHT1500 43W-840-OPL



FTHT1500 43W-840-RYF



FTHT1500 43W-840-INT



FTHT1500 43W-840-ASY