

ROUNDA V2LED

Luminaire de type downlight



[V] 220-240 AC	[Hz] 50	≥20000	15000	≤6x MacAdam	80	SMD
		IP 44/20		5+25		
[m] 0,05	[mm] 0,75	0,5m	360° Φ _{use}			



	[W]		[lm]	[°]	T _c [K]	
ROUNDA V2LED12W-NW-SN	27218	12	nickel satiné	780	110	4000
ROUNDA V2LED18W-NW-SN	27219	18	nickel satiné	1250	110	4000
ROUNDA V2LED24W-NW-SN	27220	24	nickel satiné	1700	110	4000
ROUNDA V2LED6W-NW-SN	27221	6	nickel satiné	300	110	4000
ROUNDA V2LED12W-NW-SR	28930	12	argent	660	110	4000
ROUNDA V2LED12W-NW-W	28931	12	blanc	780	110	4000
ROUNDA V2LED12W-WW-W	28932	12	blanc	720	110	3000
ROUNDA V2LED18W-NW-SR	28933	18	argent	1080	110	4000
ROUNDA V2LED18W-NW-W	28934	18	blanc	1260	110	4000
ROUNDA V2LED18W-WW-W	28935	18	blanc	1200	110	3000
ROUNDA V2LED24W-NW-W	28936	24	blanc	1680	110	4000
ROUNDA V2LED6W-NW-W	28937	6	blanc	330	110	4000
ROUNDA V2LED6W-WW-W	28938	6	blanc	300	110	3000
ROUNDA V2LED24W-WW-W	33524	24	blanc	1560	110	3000
ROUNDA V2LED6W-WW-B	33562	6	noir	270	110	3000

Kanlux ROUNDA V2LED est une nouvelle version des downlights ronds populaires à usage interne. Ces downlights allient esthétique et lumière obtenue grâce à la technologie LED. Un degré élevé de protection IP44 empêche la pénétration d'eau et de poussière dans l'intérieur.

- Matériau du boîtier: alliage en aluminium
- Matériau du diffuseur: matériau plastique

ROUNDA V2LED

Luminaire de type downlight



ROUNDA V2LED12W-NW-SN



ROUNDA V2LED18W-NW-SN



ROUNDA V2LED24W-NW-SN



ROUNDA V2LED6W-NW-SN



ROUNDA V2LED12W-NW-SR



ROUNDA V2LED12W-NW-W



ROUNDA V2LED12W-WW-W



ROUNDA V2LED18W-NW-SR

ROUNDA V2LED

Luminaire de type downlight



ROUNDA V2LED18W-NW-W



ROUNDA V2LED18W-WW-W



ROUNDA V2LED24W-NW-W



ROUNDA V2LED6W-NW-W



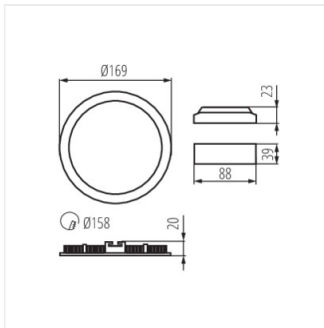
ROUNDA V2LED6W-WW-W



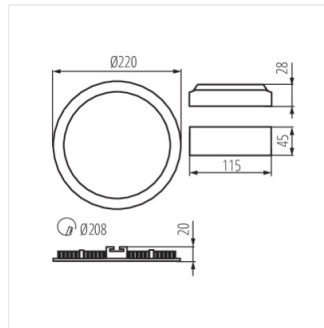
ROUNDA V2LED24W-WW-W



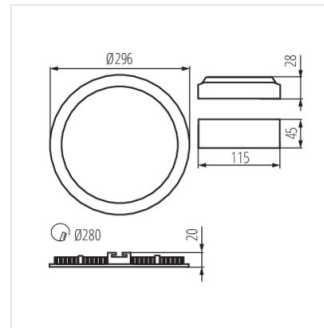
ROUNDA V2LED6W-WW-B



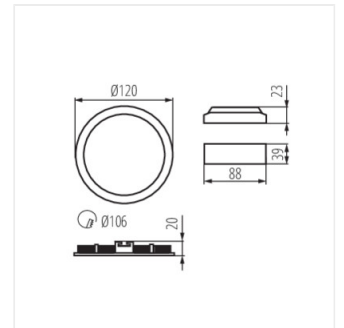
ROUNDA V2LED12W



ROUNDA V2LED18W



ROUNDA V2LED24W



ROUNDA V2LED6W