

KATRO V2LED

Luminaire de type downlight



[V] 220-240 AC	[Hz] 50	≥ 20000	15000	ellipse $\leq 6^\circ$ MacAdam	80	SMD
		IP 44/20		$5+25$		
0,05	0,75	0,5m	360° Φ_{use}			



KATRO V2LED 12W-NW-SN

	[W]	[°]		[lm]	[°]	T _c [K]
KATRO V2LED 12W-NW-SN	27214	12	nickel satiné	780	110	4000
KATRO V2LED 18W-NW-SN	27215	18	nickel satiné	1250	110	4000
KATRO V2LED 24W-NW-SN	27216	24	nickel satiné	1700	110	4000
KATRO V2LED 6W-NW-SN	27217	6	nickel satiné	300	110	4000
KATRO V2LED 12W-NW-SR	28939	12	argent	660	110	4000
KATRO V2LED 12W-NW-W	28940	12	blanc	780	110	4000
KATRO V2LED 12W-WW-W	28941	12	blanc	720	110	3000
KATRO V2LED 18W-NW-SR	28942	18	argent	1080	110	4000
KATRO V2LED 18W-NW-W	28943	18	blanc	1260	110	4000
KATRO V2LED 18W-WW-W	28944	18	blanc	1200	110	3000
KATRO V2LED 24W-NW-W	28945	24	blanc	1680	110	4000
KATRO V2LED 6W-NW-W	28946	6	blanc	330	110	4000
KATRO V2LED 6W-WW-W	28947	6	blanc	300	110	3000
KATRO V2LED 24W-WW-W	33529	24	blanc	1560	110	3000
KATRO V2LED 6W-WW-B	33564	6	noir	270	110	3000

Kanlux KATRO V2LED est une nouvelle version des luminaires KATRO N LED, downlights carrés très populaires à usage interne. Ils combinent un design esthétique à la lumière obtenue grâce à la technologie LED. Un degré élevé de protection IP44 empêche la pénétration d'eau et de poussière dans l'intérieur.

- Matériau du boîtier: alliage en aluminium
- Matériau du diffuseur: matériau plastique

KATRO V2LED

Luminaire de type downlight



KATRO V2LED 12W-NW-SN



KATRO V2LED 18W-NW-SN



KATRO V2LED 24W-NW-SN



KATRO V2LED 12W-NW-SR



KATRO V2LED 12W-NW-W



KATRO V2LED 12W-WW-W



KATRO V2LED 18W-NW-SR



KATRO V2LED 18W-NW-W

KATRO V2LED

Luminaire de type downlight



KATRO V2LED 18W-WW-W



KATRO V2LED 24W-NW-W



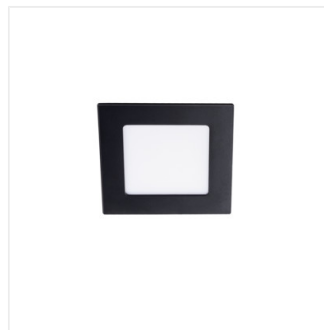
KATRO V2LED 6W-NW-W



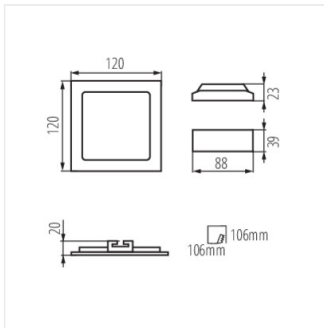
KATRO V2LED 6W-WW-W



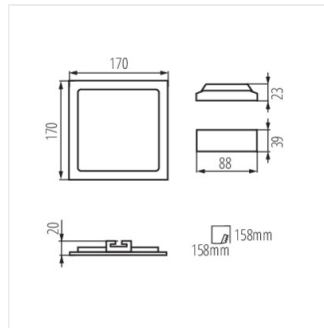
KATRO V2LED 24W-WW-W



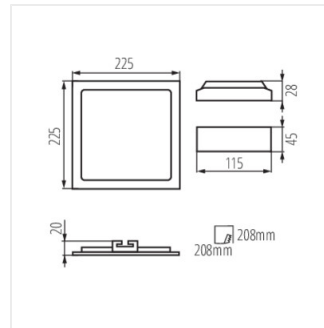
KATRO V2LED 6W-WW-B



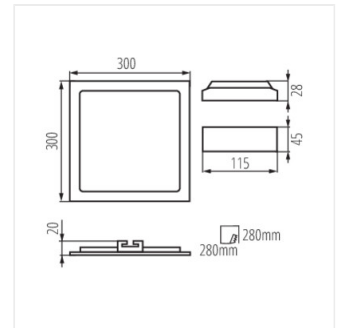
KATRO V2LED 6W



KATRO V2LED 12W



KATRO V2LED 18W



KATRO V2LED 24W