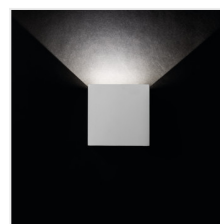
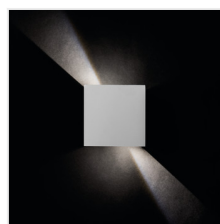
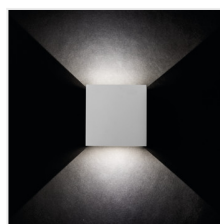


REKA LED

Luminaire pour façade



$[V]$ 220-240 AC	$[Hz]$ 50	$[^\circ]$ max 90	≥ 20000	30000	ellipse $\leq 6^\circ$ MacAdam	Ra 80
COB			IP 54	0,5m		$-15 \div 35$
	1	CE	EAC	UK CA		



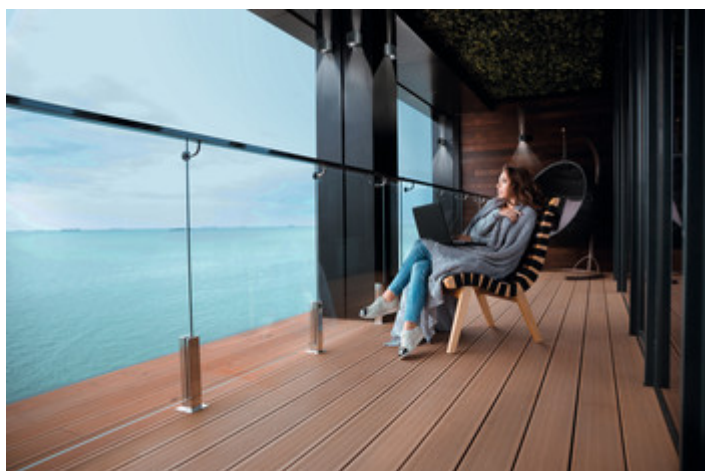
Model	Power [W]	Beam angle [lm]	Temperature Tc [K]	Mounting	Color	Material
REKA LED EL 7W-L-GR	28990	7	max 360	4000	mural	graphite
REKA LED EL 7W-O-GR	28991	7	max 380	4000	mural	graphite
REKA LED EL 7W-L-W	28992	7	max 500	4000	mural	blanc
REKA LED EL 7W-O-W	28993	7	max 510	4000	mural	blanc

Le principal avantage de Kanlux REKA LED est un effet lumineux visuel unique que vous pouvez créer vous-même après l'avoir allumé. Grâce aux ailes situées en haut et en bas du luminaire, la direction et la largeur du faisceau lumineux peuvent être décidées par l'utilisateur. La lampe Kanlux REKA brille dans deux directions - vers le haut et vers le bas - et le flux lumineux peut être réglé indépendamment l'un de l'autre en créant, par exemple, une ligne lumineuse parfaitement fine en haut, et en réglant en bas de larges cascades de lumière qui s'écouleront de la lampe jusqu'au sol. Kanlux REKA LED peut être utilisé pour éclairer les façades des bâtiments, les terrasses, les balcons ou les murs extérieurs des tonnelles.

- Réglage de l'angle d'éclairage
- Matériau du boîtier: alliage en aluminium
- Matériau vitre de protection: verre trempé

REKA LED

Luminaire pour façade



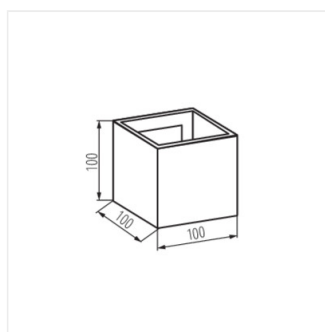
REKA LED EL 7W-O-GR



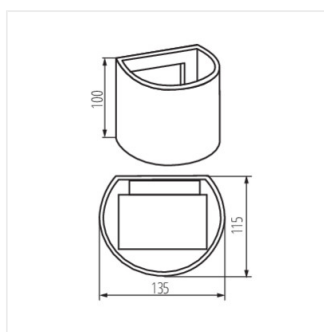
REKA LED EL 7W-L-W



REKA LED EL 7W-O-W



REKA LED EL-L



REKA LED EL 7W-O-W