

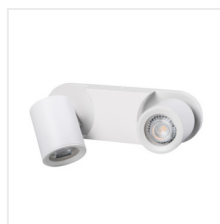
LAURIN

Luminaire mural et plafonnier



MO
DE
RN
design

[V] 220-240 AC	[Hz] 50	PAR16	GU10		IP 20	
[°C] 5÷25		[°] 310	[°] 90		[mm] 1÷2,5	0,5m



LAURIN EL-10 B



LAURIN EL-10 W	29120	max 35	blanc
LAURIN EL-10 B	29121	max 35	noir
LAURIN EL-2I W	29122	2 x max 35	blanc
LAURIN EL-2I B	29123	2 x max 35	noir
LAURIN EL-3I W	29124	3 x max 35	blanc
LAURIN EL-3I B	29125	3 x max 35	noir
LAURIN EL-3O W	29126	3 x max 35	blanc
LAURIN EL-3O B	29127	3 x max 35	noir
LAURIN EL-4O W	29128	4 x max 35	blanc
LAURIN EL-4O B	29129	4 x max 35	noir

Les spots Kanlux LAURIN fournissent un très grand choix de spots orientables en appliques et plafonniers. Le design simple et minimaliste peut être utilisé avec succès dans de nombreuses pièces de la maison. Le choix de la direction du faisceau lumineux est un avantage supplémentaire qu'offrent ces luminaires.

- Matériau du boîtier: alliage en aluminium

LAURIN

Luminaire mural et plafonnier



LAURIN EL-10 W



LAURIN EL-21 W



LAURIN EL-21 B



LAURIN EL-31 W



LAURIN EL-31 B



LAURIN EL-30 W



LAURIN EL-30 B



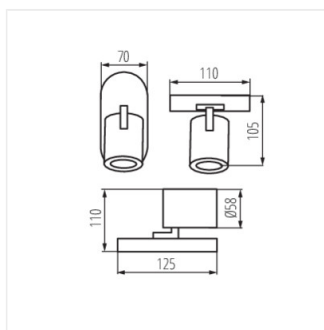
LAURIN EL-40 W

LAURIN

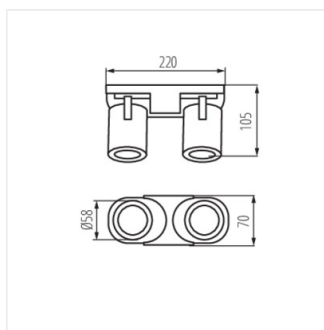
Luminaire mural et plafonnier



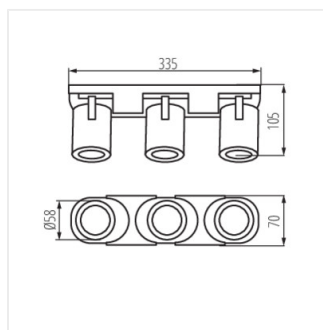
LAURIN EL-40 B



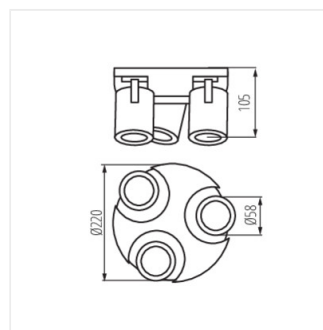
LAURIN EL-10



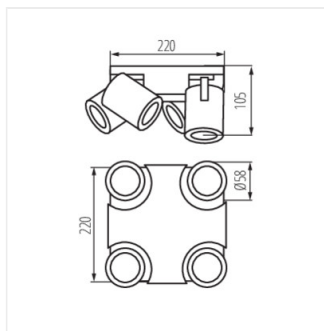
LAURIN EL-21



LAURIN EL-31



LAURIN EL-30



LAURIN EL-40