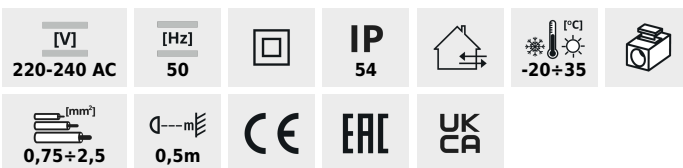


Luminaire architectural avec source lumineuse remplaçable



INVO TR 77-O-GR



| | | | | | | |
|--------------------|--------------|-------------|-------|------|----------|-------------|
| INVO TR EL-53-O-GR | 29174 | 3 x max 3,5 | PAR16 | GU10 | graphite | mural |
| INVO TR 47-O-GR | 29175 | 3 x max 3,5 | PAR16 | GU10 | graphite | montage sol |
| INVO TR 77-O-GR | 29176 | 3 x max 3,5 | PAR16 | GU10 | graphite | montage sol |
| INVO TR 107-O-GR | 29177 | 3 x max 3,5 | PAR16 | GU10 | graphite | montage sol |

Kanlux INVO TR est une série de luminaires architecturaux avec une source de lumière GU10 remplaçable. Les poteaux extérieurs et le luminaire de façade distribuent très efficacement la lumière non seulement dans le jardin, mais également dans les allées, les chemins ou les sentiers de promenade. Chaque luminaire peut accueillir 3 sources de lumière.

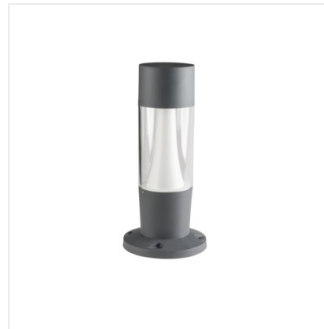
- Diffuseur transparent
- Matériau du boîtier: matériau plastique
- Matériau du diffuseur: matériau plastique

INVO TR

Luminaire architectural avec source lumineuse remplaçable



INVO TR EL-53-O-GR



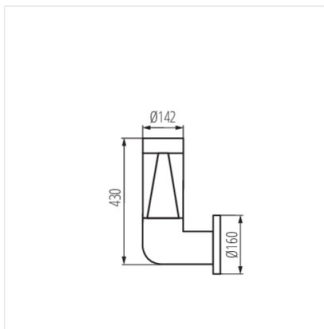
INVO TR 47-O-GR



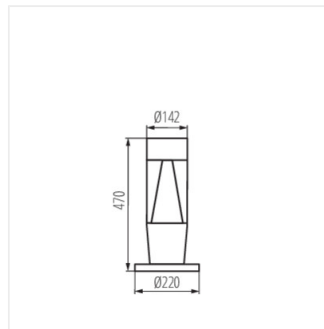
INVO TR 77-O-GR



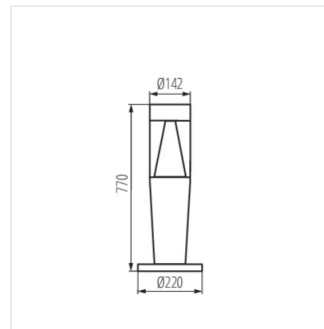
INVO TR 107-O-GR



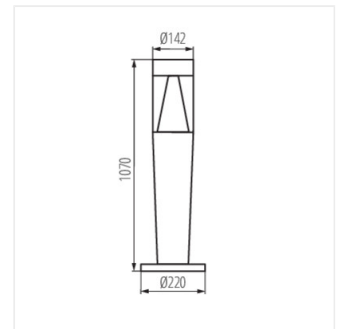
INVO TR EL-53



INVO TR 47



INVO TR 77



INVO TR 107