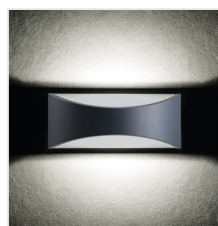
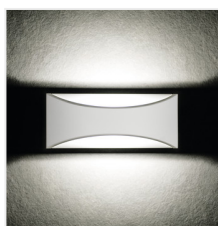


BISO LED

Luminaire pour façade



[V] 220-240 AC	[Hz] 50	≥25000	25000	ellipse ≤ 61 MacAdam	Ra 80	COB
IP 54		0,5m		-15÷40		
[mm²] 1,5÷2,5						



BISO LED EL 8W-GR



	[W]	[lm]	Tc [K]		
BISO LED EL 8W-GR	29260	8	140	4000	mural graphite
BISO LED EL 8W-W	29261	8	375	4000	mural blanc

Kanlux FORRO sont des appliques d'extérieur qui se caractérisent par une conception simple et attrayante. Elles peuvent être utilisées comme luminaires d'intérieur (elles possèdent un IRC adéquat), mais elles peuvent également trouver une application sur les façades des immeubles (IP54). Dans le luminaire Kanlux BISO, la lumière du module LED est doucement dispersée sur la façade et la partie postérieure du luminaire.

- Matériau du boîtier: alliage en aluminium
- Matériau vitre de protection: matériau plastique

BISO LED

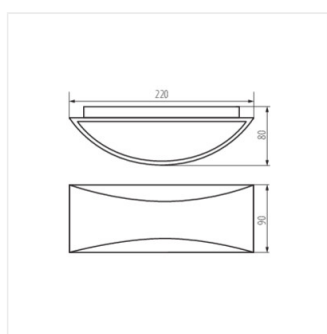
Luminaire pour façade



BISO LED EL 8W-GR



BISO LED EL 8W-W



BISO LED EL 8W