

## CHIRO GU10

Plafonnier pour éclairage d'accentuation



MODERN  
design

DESIGN  
unique



[V] 220-240 AC	[Hz] 50	PAR16	GU10	⏚	⚡	IP 20
🏠	🌡️ 5÷25	↻ 340	🔪 Ø70	📦	📏 0,75-1,5	📏 0,5m
CE	EAC	UK CA				



CHIRO GU10 DTO-B



CHIRO GU10 DTO-W	<b>29310</b>	max 35	blanc	dans un axe	90
CHIRO GU10 DTO-B	<b>29311</b>	max 35	noir	dans un axe	90
CHIRO GU10 DTL-W	<b>29312</b>	max 35	blanc	dans un axe	90
CHIRO GU10 DTL-B	<b>29313</b>	max 35	noir	dans un axe	90

Kanlux CHIRO GU10 est une solution tout à fait nouvelle dans la catégorie de l'éclairage de décoration. C'est un luminaire de type SPOT qui peut être encastré dans un faux plafond comme un simple point lumineux. Les plus grands atouts du luminaire sont son design unique et son type d'installation.

- Matériau du boîtier: alliage en aluminium

## CHIRO GU10

Plafonnier pour éclairage d'accentuation



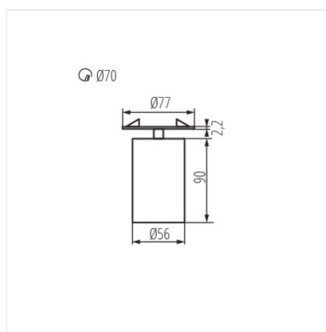
CHIRO GU10 DTO-W



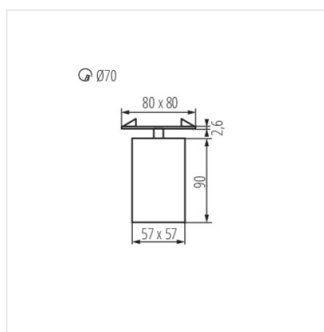
CHIRO GU10 DTL-W



CHIRO GU10 DTL-B



CHIRO GU10 DTO



CHIRO GU10 DTL